

*Trvale udržitelná logistika  
s inteligentními systémy přístavení*



## Nakládací technika

Kompletní řešení pro zvýšení efektivity









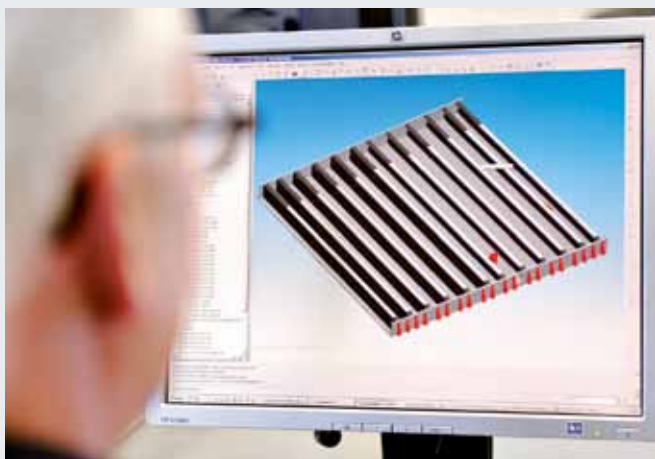
Značková kvalita společnosti Hörmann	4
Trvale udržitelná výroba	6
Dlouhodobé plánování	7
<hr/>	
Zásady plánování	8
Správné základní myšlenky	8
Správné výrobky	9
Dobré důvody pro značku Hörmann	10
Správné plánování	12
Příklady plánování	14
<hr/>	
Mechanické nakládací můstky	16
Hydraulické nakládací můstky	18
Systém DOBO	24
Systémy řízení	26
Parkovací asistenti	28
Pracovní rozsahy, rozměry	30
Varianty montáže	32
Předsazené komory	34
Těsnící límce vrat	38
Průmyslová vrata	50
Nájezdový nárazník	52
Nakládací můstky s integrovanou technikou RFID	54
Příslušenství	55
<hr/>	
Výrobní program Hörmann	58

# Značková kvalita společnosti Hörmann

Orientovaná na budoucnost a spolehlivá



Logistické centrum Alnatura v jihohesenském městě Lorsch



## Vývoj produktu

Inovace vznikají u společnosti Hörmann ve vlastním podniku: vysoce kvalifikovaní pracovníci v oddělení vývoje jsou kompetentní pro optimalizaci výrobků a vývoj novinek. Tak vznikají vyzrálé výrobky vysoké kvality, které jsou velice žádané po celém světě.



## Moderní výroba

Vysoký stupeň automatizace zaručuje u společnosti Hörmann neměnnou úroveň kvality. Všechny výrobní postupy jsou vzájemně do detailu sladěny a dohlíženy na ně moderní počítačová zařízení. Díky tomu jsou velká množství nakládacích můstků a těsnících límců vrat vyráběna se stále stejnou přesností. Ale i malé počty kusů nebo speciální řešení vyrábíme pro zákazníky individuálně a na míru ve stejné vysoké kvalitě.





Jako vedoucí výrobce vrat, dveří, zárubní, pohonů a nakládací techniky v Evropě jsme zavázáni poskytovat vysoce kvalitní výrobky i služby. Na mezinárodním trhu tak určujeme standardy.

Vysoce specializované závody vyvíjejí a vyrábějí konstrukční prvky vyznačující se kvalitou, funkční bezpečností a dlouhou životností.

Díky přítomnosti v nejdůležitějších mezinárodních hospodářských oblastech jsme silným, na budoucnost orientovaným partnerem pro výstavbu objektů a průmyslovou výstavbu.



### Kompetentní poradenství

Zkušení odborní poradci vás provázejí od projektování objektu, přes technické objasnění až po předání stavby. Kompletní pracovní dokumentace, například montážní údaje, jsou k dispozici nejen v tištěné formě, ale také vždy v aktuální podobě na [www.hoermann.de](http://www.hoermann.de).



### Rychlý servis

Díky naší plošné servisní síti jsme i ve vaší blízkosti, připraveni pracovat pro vás 24 hodin denně. To je velká výhoda při kontrole, údržbě a opravách.



### Trvale udržitelně zkoušeno a potvrzeno ústavem ift, Rosenheim.

Společnost Hörmann si nechala potvrdit trvalou udržitelnost výroby všech multifunkčních dveří ekologickou deklarací produktu (EPD)\* podle ISO 14025 ústavem pro techniku oken (ift) v Rosenheimu.

Základem pro zkoušení jsou pravidla Product Category Rules (PCR) Dveře a vrata vytvořená v ústavu ift Rosenheim GmbH, vydání PCR-TT-0.1.

Výroba šetrná vůči životnímu prostředí byla ekologickou bilancí podle DIN ISO 14040 / 14044 potvrzena.

### Dlouhodobě vyráběná nakládací technika Hörmann

#### Výrobu šetrnou vůči životnímu prostředí

Obsáhlý systém správy energie zajišťuje výrobu šetrnou vůči životnímu prostředí.

#### Regionální suroviny

Velká část použitých surovin pochází z Německa a Střední Evropy.

#### Výrobky s dlouhou životností

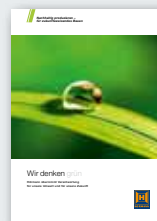
Důsledkem použití kvalitních materiálů je dlouhá životnost a nízké náklady na údržbu.

### Trvale udržitelné stavění s kompetencí firmy Hörmann

Firma Hörmann byla díky účasti na výstavbě četných objektů schopna shromáždit velké zkušenosti týkající se trvale udržitelného stavění. S tímto know-how podporujeme i vaše záměry. Údaje, které jsou potřebné pro certifikaci objektu, dostanete přímo s naší nabídkou nakládací techniky a průmyslových vrat odpovídající EPD.



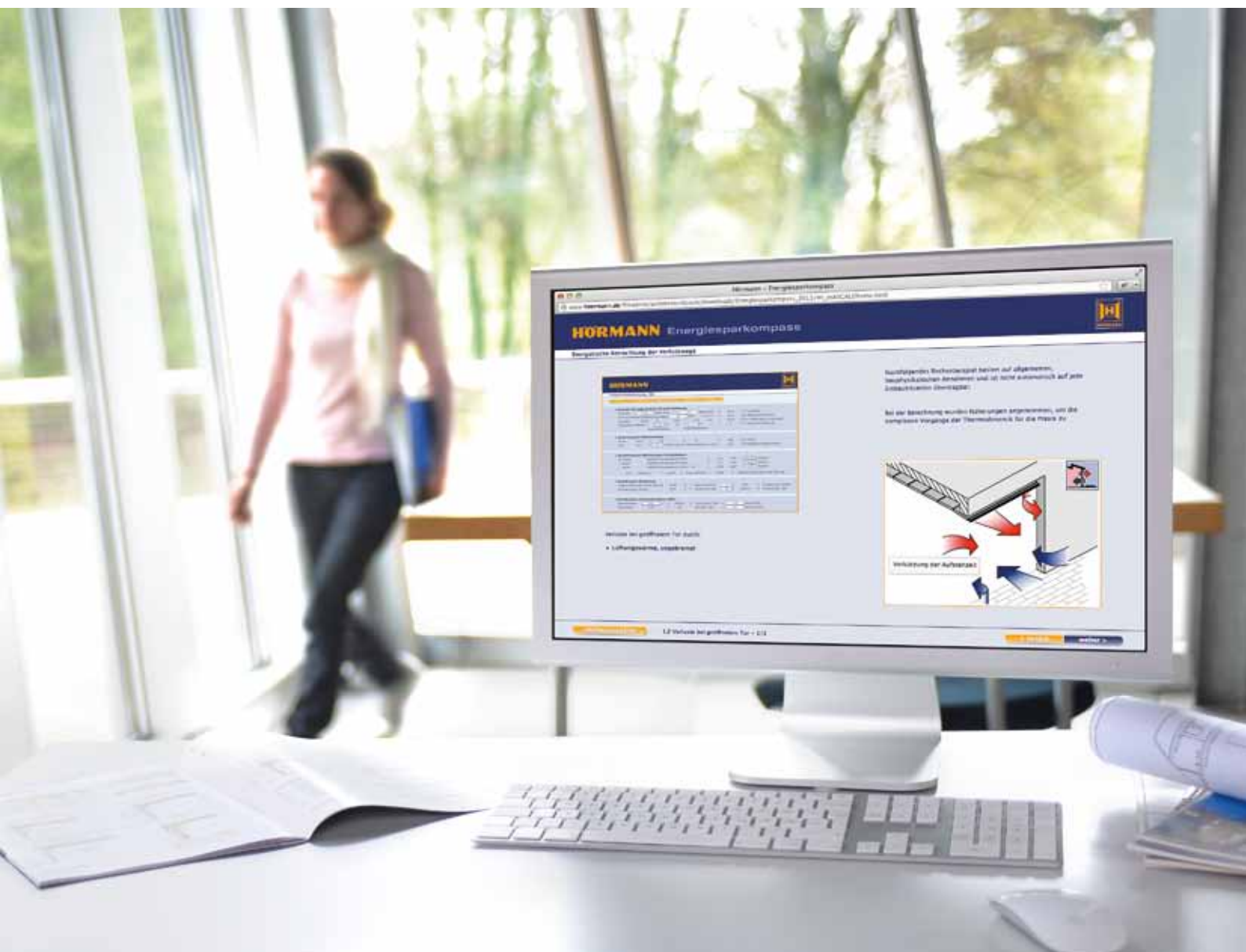
DGNB  
Deutsche Gesellschaft für Nachhaltiges Bauen e.V.  
German Sustainable Building Council



Více se o ekologických aktivitách společnosti Hörmann dozvíte v brožurě „Myslíme ekologicky“.



# Dlouhodobé plánování s kompasem úspor energie



Řešení nakládací techniky jako součásti pláště budovy rozhodujícím způsobem přispívají k energetické bilanci průmyslových objektů. Kompas úspor energie firmy Hörmann ukazuje, jak lze energeticky účinně a trvale udržitelně projektovat nakládací místa a průmyslová vrata. Integrovaný výpočetní modul vypočítá dobu amortizace pro modernizaci vrat.



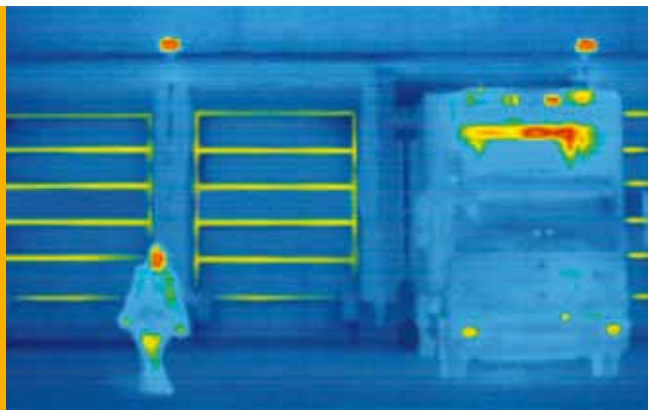
Projektujte pomocí kompasu úspor energie na:  
[www.hoermann.de/energiesparkompass](http://www.hoermann.de/energiesparkompass)

# Správné základní myšlenky

## Plánovaná účinnost

### Energetická účinnost

Termografická zkoumání potvrzují: otvory budov jsou pro energetickou účinnost obzvlášť kritickým faktorem. S dobrým projektem a s dobrou výbavou přizpůsobenou dané budově lze snížit ztráty tepla na minimum.



### Bezpečnost

Bezpečnost práce má právem vysokou prioritu. Rizikům nehod a zdravotním rizikům, stejně jako poškození zboží, vozidel a vybavení budov je třeba zamezit. Především na nakládacích stanicích, kde se setkávají vlastní zaměstnanci i externí personál, musí být pomocí vhodných opatření vše dobře promyšleno.



### Dlouhá životnost

Každodenní drsná práce je na nakládací stanici zřejmá na první pohled: rychlé opotřebení, škody způsobené najížděním a chyby v projektování mohou ve velmi krátké době vyvolat nutnost nákladných opravářských prací a výměny dílů. Vaše investice je chráněna kvalitními materiály, stejně jako předvídaným plánováním a volbou vhodných ochranných zařízení.

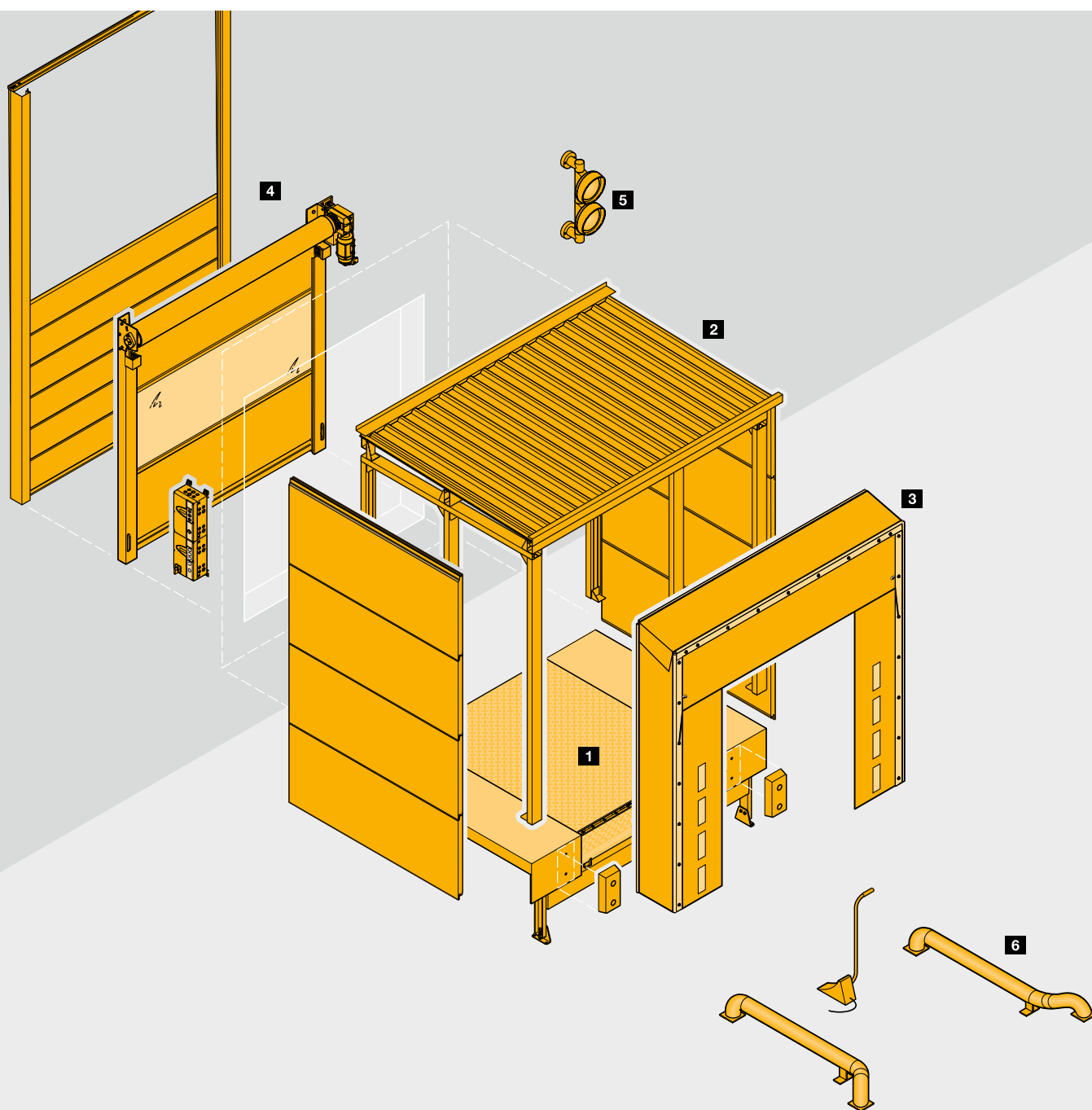


Rostoucí požadavky na energetickou účinnost, bezpečnost a dlouhou životnost vyžadují individuálně sladěná řešení. Poradíme vám na místě a doporučíme vám systém, který kvalitou, funkcí, spolehlivostí a hospodárností nejlépe odpovídá vašim požadavkům.



# Správné výrobky

Všechno z vlastního vývoje a výroby



## Optimálně sladěný systém

U firmy Hörmann dostanete všechny komponenty nakládací stanice od jednoho výrobce. Výrobky Hörmann pocházející z vlastního vývoje a výroby jsou vzájemně optimálně sladěny a umožňují bezproblémový průběh nakládání a vykládání na nakládací stanici.

**1** Nakládací můstky

**2** Předsazené komory

**3** Těsnící límce vrat

**4** Průmyslová vrata

**5** Systémy řízení

**6** Přistavovací a bezpečnostní příslušenství

# Dobré důvody pro značku Hörmann

Vedoucí firma na trhu vrat a nakládací techniky má individuální řešení



# 1

## Robustní nakládací můstky

Trvalá udržitelnost a kvalita jdou ruku v ruce. Nakládací můstky musí vydržet drsné podmínky každodenního nakládání. Proto jsou všechny součásti vyrobeny z kvalitních materiálů. Konstrukce všech nakládacích můstků odpovídá normě EN 1398 a je s ohledem na zatížitelnost velkoryse dimenzována. Zvláště stabilní ploché kotvy, ventilační otvory v okrajovém úhelníku a šroubovací nastavovací úhelníky zajišťují spolehlivé ukotvení v tělese stavby, jeden z důležitých předpokladů dlouhé životnosti.

Další informace naleznete na stranách 18 – 19.

# 2

## Energeticky efektivní předsazené komory

S předsazenou komorou se nakládací můstek montuje přímo před halu. Tak je možno otvor haly energeticky efektivně uzavřít průmyslovými vraty. Pro předsazené komory je možno již ve stádiu nabídky poskytnout typové statiky, ve kterých jsou definovány údaje pro maximální zatížení větrem a sněhem.

Pomocí nastavitelných patek je možno jednoduše vyrovnat možné nerovnosti terénu.

Další informace naleznete na stranách 34 – 37.





# 3

## Flexibilní těsnící límce vrat

Těsnící límce vrat jsou efektivní zejména tehdy, když jsou přistavovaná vozidla a nakládací situace optimálně přizpůsobeny. To vyžaduje široké spektrum flexibilních řešení. Robustní zatlačitelné plachtové těsnící límce vrat s různými rámovými konstrukcemi zabraňují poškození při přistavování. Nafukovací těsnící límce vrat těsně přilehnou k vozidlům různých rozměrů. Odvinovací plachty vyrovnávají i větší výškové rozdíly vozidel. Pro vyrovnávání pohybů vozidel při odstavování výměnných kontejnerů doporučujeme těsnící límce vrat s teleskopickými vodícími rameny nebo zvedací střešní konstrukcí.

Další informace naleznete na stranách 38 – 43.



# 4

## Kompatibilní řídicí systémy

Od vývoje až po výrobu pocházejí řídicí jednotky vrat a nakládacích můstků u firmy Hörmann od jednoho výrobce a jsou vzájemně optimálně přizpůsobeny. Využívají přitom jednotné koncepce obsluhy se standardizovanými velikostmi skříní a stejnými sadami kabelů u řídicích jednotek nakládacích můstků a řídicích jednotek vrat. Další výhodou je, že je-li řídicí jednotka nakládacího můstku umístěna pod řídicí jednotkou vrat, je možno obě řídicí jednotky sloučit do jedné kompaktní jednotky.

Další informace naleznete na stranách 26 – 27.

# Správné plánování

## Trvalá udržitelnost začíná plánováním

### Nakládací technika v hale

U mnoha vnitřních řešení lze často pozorovat, že navzdory zavřeným vratům uniká energie z haly nakládacím můstkem. U temperovaných hal tak dochází ke zbytečným ztrátám energie, kterým je možno při správném plánování zabránit.

Hörmann zde nabízí řešení s předsazenými vraty a izolačním panelem pod nakládacím můstkem. Ztráty tepla mimo dobu nakládky se tak minimalizují.

U netemperovaných hal je vhodná konvenční montáž s vratovým uzávěrem na nakládacím můstku.



### Nakládací technika před halou

U venkovního řešení se nakládací můstek umístí do předsazené komory před halou. Uzávěr haly tvoří vrata, která minimalizují ztráty energie, zejména když se nenakládá.

Další plus: halu lze využívat kompletně až k vratům.

Toto řešení je vhodné i pro modernizaci, protože bez nákladných opatření k přestavbě v hale vznikne kompletní nakládací stanice.







## Jednoduché plánování s firmou Hörmann

Společnost Hörmann nabízí podrobné **plánovací podklady** a názorné **informace a demonstrace** speciálních řešení na internetu. Využijte know-how společnosti Hörmann a plánujte bezpečně!



**Plánovací podklady** s detailními informacemi a výkresy



**Informace a demonstrace** speciálních řešení, například systému DOBO



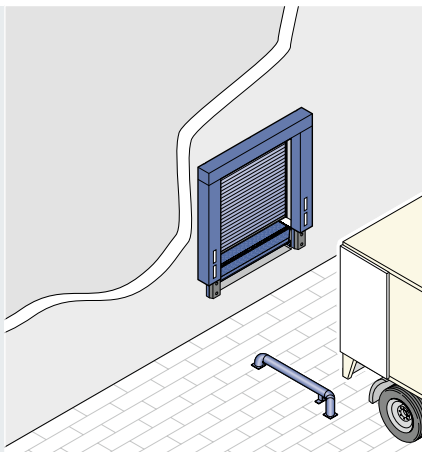
Informace a demonstrace naleznete na [www.hoermann.de/videos](http://www.hoermann.de/videos)

# Logistická řešení v hale

## Příklady plánování

### Vozový park s téměř stejnými výškami ložných ploch

Tam, kde se nakládají a vykládají nákladní automobily s téměř stejnými výškami ložných ploch a není nutné podjetí, jsou hospodárným řešením mechanické nakládací můstky. Při poměrně nízkých frekvencích nakládky doporučujeme jako uzávěr budovy ruční rolovací vrata.

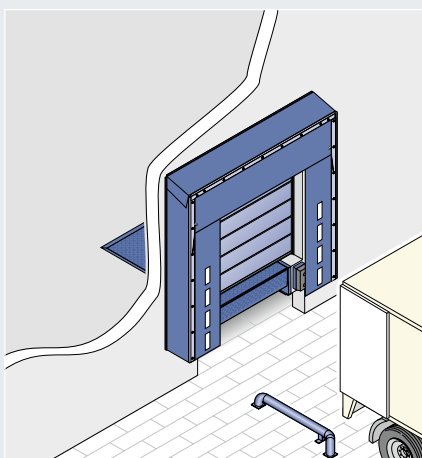


#### Doporučení výrobků

- mechanický nakládací můstek MLS
- ruční rolovací vrata
- těsnící límec vrat
- nájezdový nárazník
- pomůcka pro vjezd

### Nákladní automobily s různými výškami ložné plochy

Je-li nakládací místo používáno nákladními automobily s různými výškami ložné plochy, nabízí se řešení s hydraulickým nakládacím můstkem. Nakládací můstek lze podjet nakládací zádí nákladního automobilu. Při odpovídajícím dimenzování je vhodný i pro nakládání těžkého zboží.

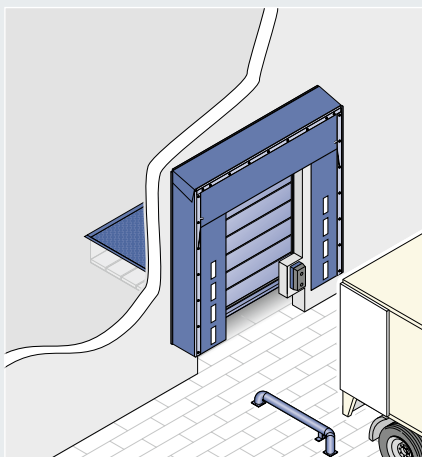


#### Doporučení výrobků

- hydraulický nakládací můstek
- průmyslová rolovací nebo sekční vrata
- těsnící límec vrat
- nájezdový nárazník
- pomůcka pro vjezd

### Řešení s tepelnou izolací pro temperované haly

Většinu času se na nakládací stanici nenakládá a vrata jsou zavřena. Aby se přitom minimalizovaly ztráty tepla, umísťují se před nakládací můstek dvoustěnná tepelně izolovaná sekční vrata a nakládací můstek je navíc na spodní straně izolován izolačním panelem.

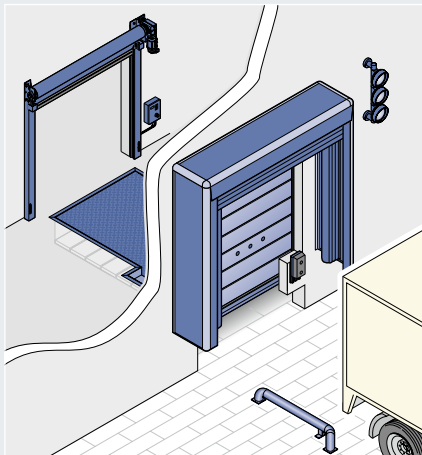


#### Doporučení výrobků

- hydraulický nakládací můstek s výsuvem s prodlouženým klínem
- tepelně izolovaná spodní strana nakládacího můstku s izolačním panelem
- průmyslová sekční vrata s nízkou hodnotou U předsažená před nakládacím můstkem
- těsnící límec vrat
- nájezdový nárazník
- pomůcka pro vjezd

### Systém DOBO pro chladírny

Aby se nepřerušoval chladicí řetězec temperovaného zboží, otvírají se dveře nákladního automobilu až po přistavení. Optimálně sladěný systém DOBO firmy Hörmann nabízí vysoký komfort a nízké energetické ztráty. Podrobné informace najdete na straně 24.



#### Doporučení výrobků

- hydraulický nakládací můstek s výsuvem v provedení DOBO s prodlouženým klínem
- odstupňovaná rampa
- tepelně izolovaná spodní strana nakládacího můstku s izolačním panelem
- průmyslová sekční vrata s nízkou hodnotou U předsažená před nakládacím můstkem
- flexibilní rychloběžná vrata
- nafukovací těsnící límec vrat
- výškově nastavitelný nájezdový nárazník
- parkovací asistent HDA-Pro
- pomůcka pro vjezd

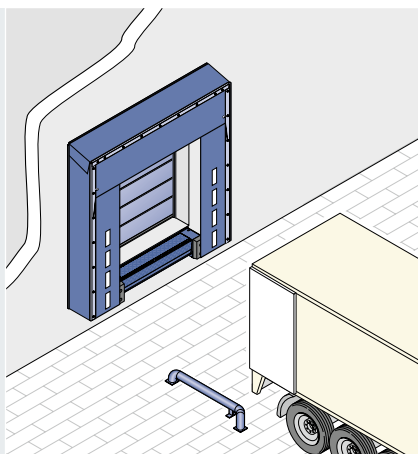


# Logistická řešení před halou

## Příklady plánování

### Temperovaná hala a nákladní automobily se stejnou úrovní ložné plochy

U tohoto energeticky efektivního a cenově výhodného řešení sjedou vrata až na podlahu haly a izolují otvor vrat. Mechanický nakládací můstek je namontován před halu a při malých rozdílech výšky přemostuje vzdálenost k ložné ploše nákladního automobilu.

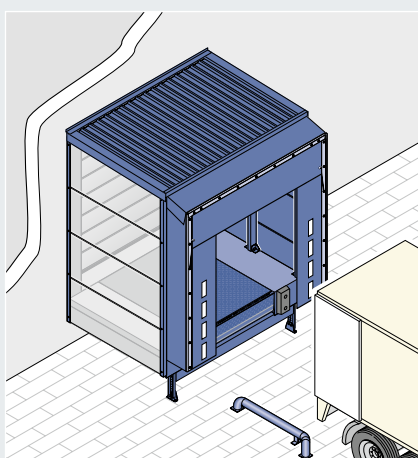


#### Doporučení výrobků

- mechanický nakládací můstek MLS
- průmyslová vrata s nízkou hodnotou U
- plachtový těsnící límeč vrat s hloubkou 900 mm
- nájezdový nárazník
- pomůcka pro vjezd

### Temperovaná hala s úplnou užžitnou plochou

Naložením nakládacího můstku před halu může být hala kompletně využívána. Hydraulický nakládací můstek umožňuje přistavení nákladních aut s různou výškou ložných ploch. Navíc dvoustěnná vrata s tepelnou izolací tvoří dobře tepelně izolovaný uzávěr haly.

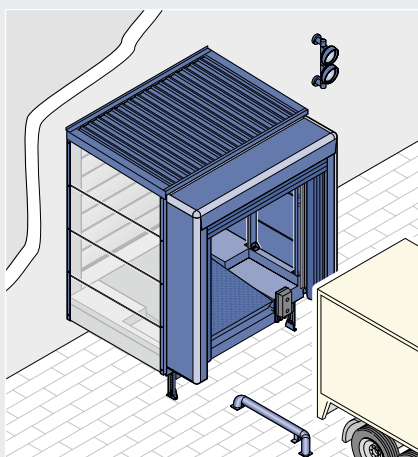


#### Doporučení výrobků

- předsazená komora s hydraulickým nakládacím můstkem
- průmyslová sekční vrata s nízkou hodnotou U jako uzávěr haly
- těsnící límeč vrat
- nájezdový nárazník
- pomůcka pro vjezd

### Systém DOBO k zabezpečení nakládky

U celního zboží a k zamezení krádeží se dveře nákladního automobilu u tohoto systému otvírají teprve krátce před nakládkou. Návěs nebo kontejner tak může zůstat přistaven u nakládací stanice i bez dohledu, například přes noc. Bezpečná situace také pro řidiče který může vozidlo kompletně přistavit, aniž by vystoupil. Tím je vyloučen jeho výskyt v prostoru mezi vozidlem a rampou.

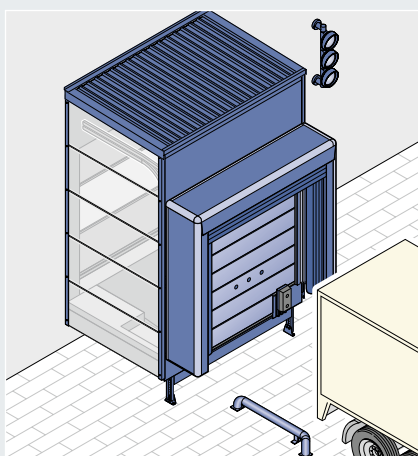


#### Doporučení výrobků

- předsazená komora s hydraulickým nakládacím můstkem s výsuvem v provedení DOBO a s prodlouženým klínem
- odstupňovaná podesta
- průmyslová sekční vrata s nízkou hodnotou U
- nafukovací těsnící límeč vrat
- výškově nastavitelný nájezdový nárazník
- pomůcka pro vjezd

### Systém DOBO pro chladírny a efektivní využívání hal

Aby se plně využívala plocha chladicí haly, kombinuje se systém DOBO s tepelně izolační předsazenou komorou. Průmyslová vrata tvoří v předsazené komoře venkovní uzávěr. Rozšířený temperovaný prostor je účinně tepelně izolován izolačními panely ve vnějších stěnách a pod podestou a také vrata předsazenými před nakládací můstek.

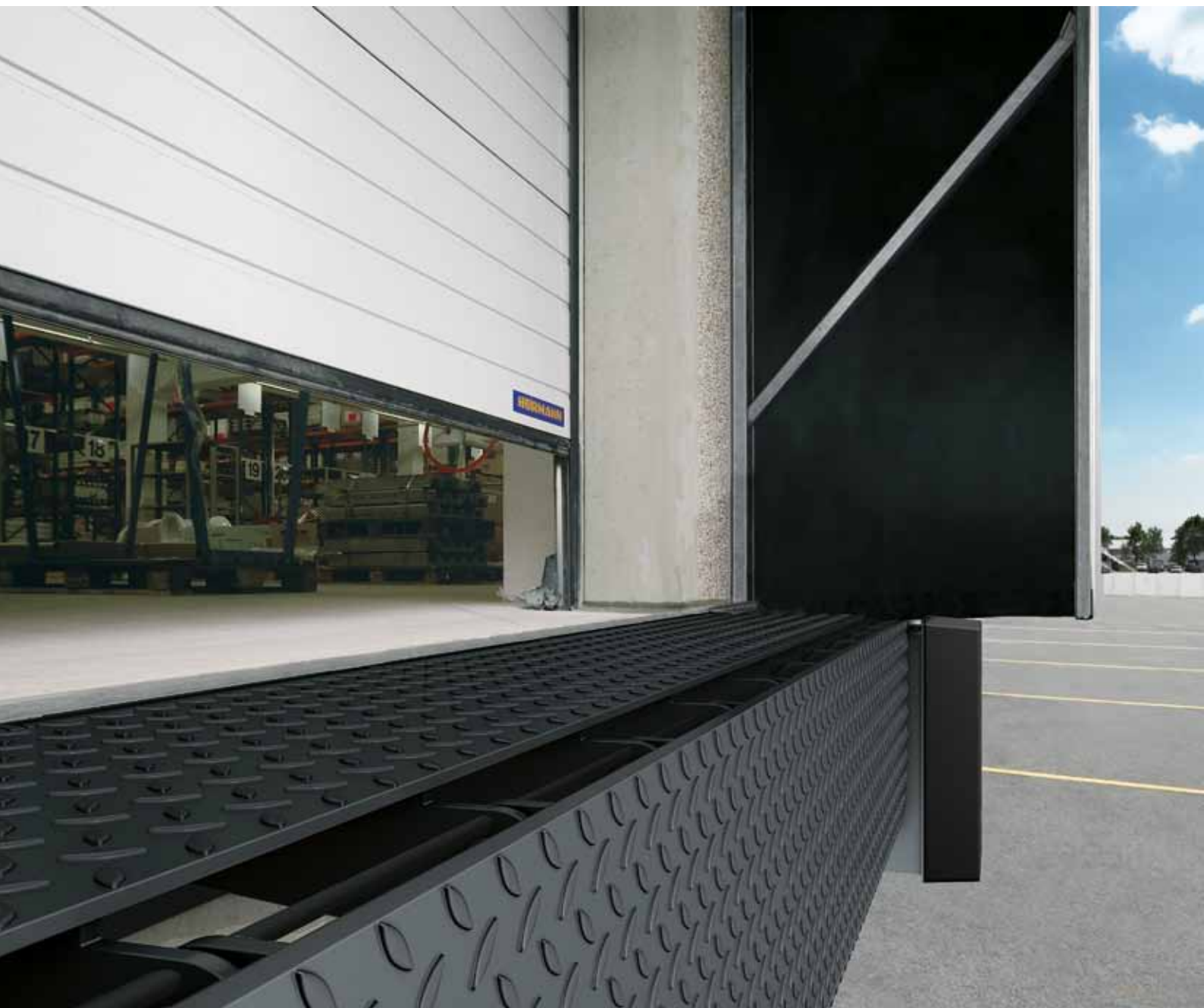


#### Doporučení výrobků

- tepelně izolovaná předsazená komora s hydraulickým nakládacím můstkem s výsuvem v provedení DOBO s prodlouženým klínem
- odstupňovaná podesta
- průmyslová sekční vrata s nízkou hodnotou U
- rychloběžná vrata pro chladírenskou logistiku
- nafukovací těsnící límeč vrat
- výškově nastavitelný nájezdový nárazník
- parkovací asistent HDA-Pro
- pomůcka pro vjezd

# Mechanické nakládací můstky

Ruční obsluha při téměř stejných výškách ložné plochy



Tam, kde jsou přistavovány nákladní automobily s téměř stejnou výškou ložné plochy, tj. při jednotném vozovém parku, dochází při správném plánování výšky rampy jen k velmi malým rozdílům vůči výškám ložné plochy. Pro tyto situace jsou hospodárným řešením mechanické nakládací můstky MLS a MRS, které se standardní nosností 60 kN vyhovují většině požadavků. Obsluhují se jednoduše ovládací tyčí.

**Splňují samozřejmě požadavky normy EN 1398 pro nakládací můstky.**



### Tip pro praxi od firmy Hörmann

U předsazených ramp MRS používejte plachtové těsnící límce vrat s hloubkou nejméně 900 mm, aby byla překlenuta hloubka instalace bočních konzol a nájezdového nárazníku.

## Nakládací můstek MLS

Pro montáž do předem připravené jámy v podlaze haly. Nakládací můstek MLS lze rychle a jednoduše přivařit. Volitelně může být vybaven zalévacím boxem pro kompletní zabetonování během fáze výstavby.

## Předsazená rampa MRS

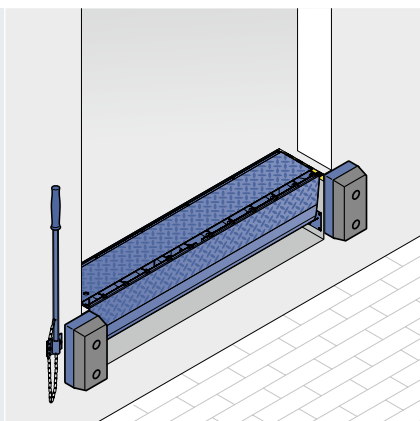
Kompletní předsazená rampa s mechanickým nakládacím můstkem a bočními konzolami se jednoduše instaluje venku před otvor. Montuje se rychle, bez předem připravené jamy v hale a také na stávajících rampách. Boční konzoly, volitelně vodorovné nebo svislé, tvoří nosnou konstrukci pro nájezdový nárazník. Lze je jednoduše našroubovat na již připravená pouzdra šroubů.

### Pracovní rozsah

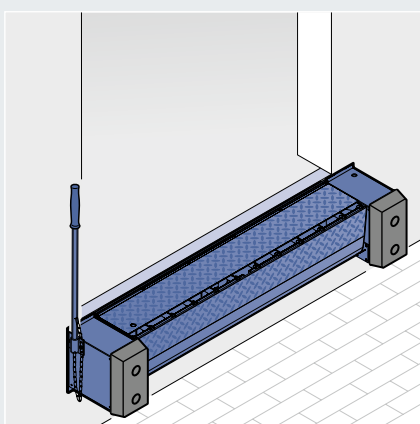
	MLS, MRS		
Objednací šířky	1750 mm	2000 mm	2250 mm
Pracovní rozsah	při stoupání max. 12,5 % podle normy EN 1398: nad úrovní 68 mm, pod úrovní 106 mm		
Dlouhý nakládací můstek	cca 735 mm		
Dosednutí	cca 150 mm		
Montážní hloubka, konzoly	Typ MRS 435 mm bez nájezdového nárazníku		

## Sklápěcí můstky

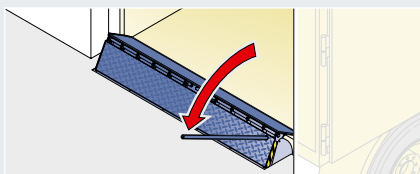
Tyto nakládací můstky z robustního hliníku odolného proti korozi se používají u malých až středních rozdílů výšek a mohou být obsluhováni jednou osobou. Pro nakládání a vykládání nákladních vozidel z podélné strany a železničních vagonů se dodávají bočně posuvná provedení.



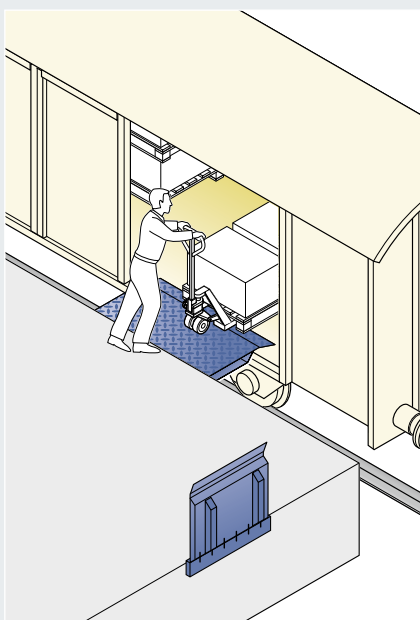
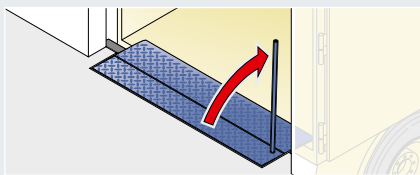
**Nakládací můstek MLS**  
Montáž do podlahy haly



**Nakládací můstek MRS**  
Montáž před halou, volitelně s vodorovnými nebo svislými konzolami nárazníku. Doporučený těsnící límec vrat **DSS** s hloubkou 900 mm



**Snadná obsluha**  
s podporou pneumatické pružiny



**Sklápěcí můstky**  
pro montáž na rampy s bočním posuvem

# Hydraulické nakládací můstky

Komfortní obsluha s přemostěním velkých výškových rozdílů



Hydraulické nakládací můstky dodáváme jako nakládací můstky se sklopným klínem nebo nakládací můstky s výsuvem. S délkou až 5 m můžete přemostit velké výškové rozdíly mezi rampou a ložnou plochou nákladního vozidla. Platforma nakládacího můstku je až do velikosti 2000 × 3000 mm vyrobená z jednoho kusu. U širších a delších nakládacích můstků spojuje desky do průběžně stabilní plochy pečlivě provedený svár.

**Všechny nakládací můstky Hörmann odpovídají požadavkům normy EN 1398.**



# Kvalita až do detailu

Pro dlouhodobé trvalé využívání



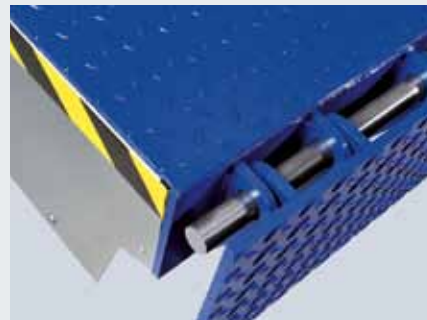
## Ploché přechody

Ploché přechody z platformy na výsuv a na ložnou plochu umožňují bezpečnou nakládku.



## Stabilní výsuv

Výsuv se stabilní přední hranou je průběžně vyztužen. Slzičkový plech o tloušťce 12 / 14 mm je zhotoven z jednoho kusu.



## Robustní sklopný klín

Otevřená konstrukce s body závěsů umístěnými těsně vedle sebe zabraňuje usazování nečistot, např. dřevěných třísek, v závěsu.



## Bezpečný, spolehlivý provoz

Dva hydraulické válce zajišťují vyvážený, spolehlivý a především bezpečný provoz nakládacího můstku. Jsou vybaveny automatickými ventily nouzového vypnutí.



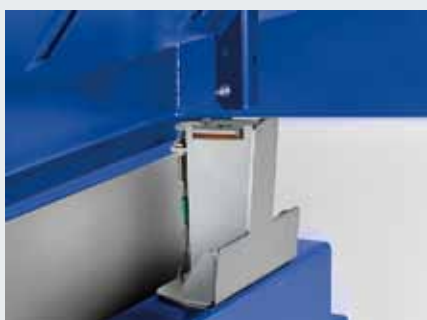
## Konstrukce s dlouhou životností

Kvalitní slzičkový plech o tloušťce 6 / 8 nebo 8 / 10 mm při standardní jmenovité zátěži 60 kN trvale unese zboží i dopravní prostředek.



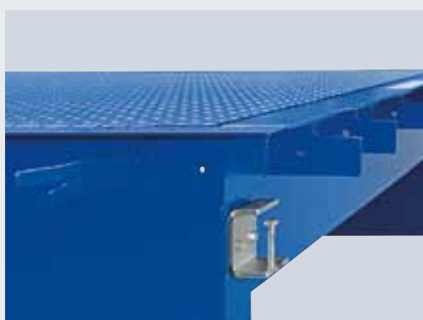
## Zesílení na spodní straně

Počet a provedení výtuh zabraňuje deformacím (vzniku vyjetých stop) nad míru požadovanou v normě EN 1398.



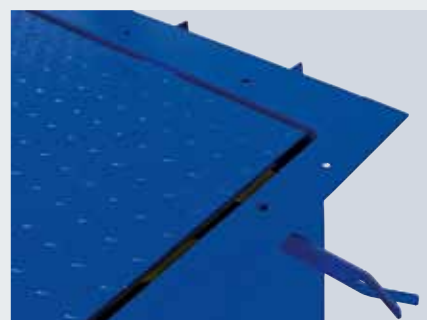
## Zvukově tlumený odstavňý podstavec

Když naráží ocel na ocel, vzniká hluk, který pro pracovníky není ani příjemný, ani zdravý. Pryžové tlumiče na odstavňém podstavci před nakládacími můstky s výsuvem tlumí kontaktní hluk při odstavění platformy.



## Nastavovací úhelníky a stabilní montážní kotvy

Šroubovací nastavovací úhelníky umožňují optimální vyrovnání nakládacího můstku. Kotvy z plochého železa na rámu, které se před zalitím přivaří na armovací železo nebo výtuhu, zajišťují spolehlivé připojení. Zejména v zadní části, kde přes závěsy působí velké síly.



## Praktické ventilační otvory

Vzduchové bublinky zeslabují připojení nakládacího můstku k tělesu stavby. Ohrožena je především oblast pod okrajovým úhelníkem. Ventilační otvory v okrajovém úhelníku zajišťují odvod vzduchu při zhuťování a zaručují tak silové spojení.

# Hydraulické nakládací můstky

Precizní přemostění, i při velké vzdálenosti k ložné ploše nákladního vozidla

## Standardní výbava

### Jmenovitá zátěž / nosnost

Nosnost nakládacích můstků Hörmann je standardně 60 kN (jmenovitá zátěž podle EN 1398). Vyšší jmenovité zátěže, u HLS 2 dokonce až 180 kN, lze dodat na přání.

### Stoupání / sklon

Viz „Zjišťování vyrovnaní úrovně“ na straně 30 / 31 (podle normy EN 1398 je přípustno max. 12,5 %).

### Povrchy

Profilovaná protiskluzová ocel, kuličková nebo mořená a opatřená nánosem dvousložkového polyuretanového laku. Na přání se dodává také kompletně pozinkovaná, doporučeno při použití v exteriéru, např. v předsazených komorách.

### Barvy

Ultramarinová modř (RAL 5002) nebo provozně černá (RAL 9017), jiné barevné odstíny podle RAL na přání.

## Speciální výbava



### Protismykový potah

Pro vyšší požadavky na ochranu před sklouznutím (třída R11 podle normy DIN 51130). Protiskluzový nátěr je nanesen na profilovaný materiál. Tak zůstanou zaručeny požadavky normy EN 1398 na ochranu před sklouznutím i při poškození.



### Protihluková izolace

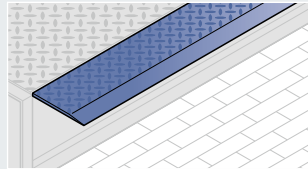
Tento dodatečný nános na platformě a klínu tlumí kontaktní hluk a zajišťuje tak příjemnější pracovní prostředí.



### Těsnění mezer

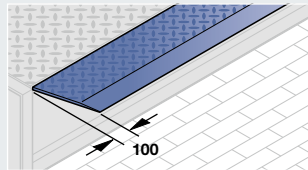
U nakládacích můstků, které jsou nainstalovány uvnitř haly, doporučujeme těsnění mezery. V klidovém stavu utěsňuje boční mezeru a zabráňuje pronikání průvanu a úniku teplého vzduchu.

## Tvary klínů



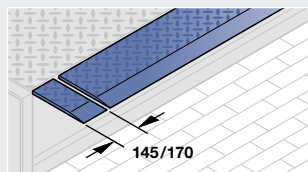
### Typ R, rovný

Standard do objednávací šířky 2000 mm



### Typ S, šikmý

Standard nad objednávací šířku 2000 mm

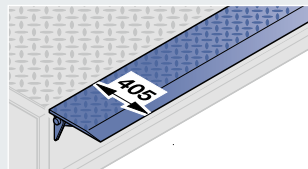


### Typ SG, se samostatnými

segmenty klínu pro vyrovnání různých šířek nákladních vozů (u nakládacích můstků s výsuvem široké 170 mm a zásuvné, u nakládacích můstků se sklopným klínem široké 145 mm, segmenty jsou zatížitelné do 600 kg)

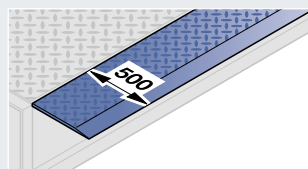
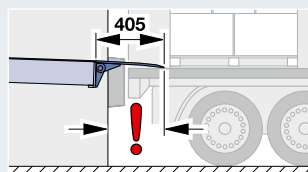
## Délky klínů

Délku klínu zvolte tak, aby bylo možné dosednutí 100–150 mm podle normy EN 1398. Berte v úvahu vzdálenost nákladního automobilu od rampy s ohledem na nájezdové nárazníky na rampě a na vozidle.



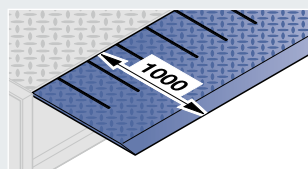
### Nakládací můstek se sklopným klínem

Klín má standardně délku 405 mm, na přání i 500 mm. Při výběru mějte na paměti, že vyčnívající závěs výklopu snižuje možné přemostění. Požadujte podrobné informace a nechte si poradit!



### Nakládací můstek s výsuvem

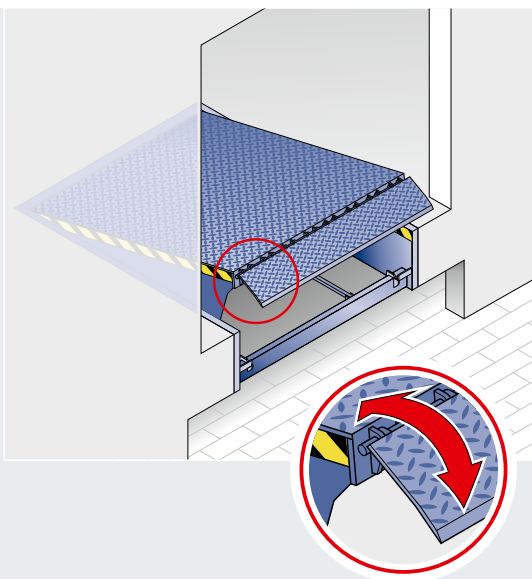
Standardně se dodává výsuvný díl o délce 500 mm. V některých případech použití, především jsou-li vrata haly umístěna před nakládacím můstkem, je potřebný delší výsuvný díl. Proto jsou výsuvné díly dodávány i v délkách 1000 mm a 1200 mm.



## Nakládací můstek se sklopným klínem

Elektrohydraulický systém zvedne platformu do nejvyšší polohy a automaticky vysune sklopný klín. Potom se platforma snižuje, až sklopný klín dolehne na ložnou plochu. Nyní lze bezpečně a plynule nakládat a vykládat. Mimořádně silné závěsy a průběžný pás závěsů zaručují spolehlivou funkci. Díky otevřené konstrukci zůstávají závěsy bez nečistot.

Pro zvláště těžké zboží, například při nakládce papíru, je možno dodat nakládací můstek se sklopným klínem i pro jmenovité zátěže do 180 kN.



### Nakládací můstek se sklopným klínem HLS

Standardně s klínem o délce 405 mm. Na přání lze dodat provedení pro jmenovité zátěže až 180 kN.

V důsledku závěsu sklopného klínu neodpovídá přemostění délce klínu. Nechte si poradit.

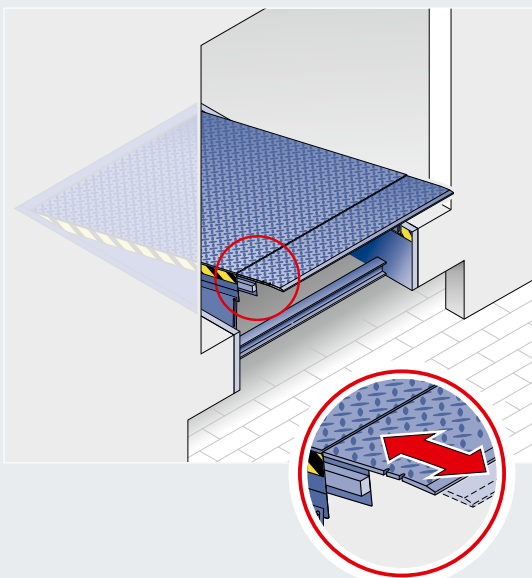
## Nakládací můstek s výsuvem

Plynulé a na centimetr přesné vyjetí výsuvu nakládacího můstku umožňuje jednoduše a bezpečně vykládat i plně naložené nákladní automobily. Díky tomu mohou být nakládány i palety, které stojí na konci ložné plochy vozidla, a tím umožňují jen malou dosedací plochu výsuvu.

Konstrukce s výtuhami platformy a výsuvu zasahujícími jedna do druhé a boční kluzné profily zajišťují rovnoměrné a spolehlivé vedení.

Výsuv může být samostatnými tlačítky cíleně zasouván nebo vysouván a díky tomu přesně a kontrolovaně umístěn na ložné ploše. Značky ve výsuvu udávají minimální a maximální hloubku dosednutí.

Standardně má výsuv délku 500 mm. Je možno dodat i delší provedení. Ta jsou například potřebná, když nakládací můstek ustupuje za konstrukci vrat.



### Nakládací můstek s výsuvem HTL 2

Standardně s výsuvem o délce 500 mm.

Vrubby na nakládacím můstku označují optimální dosedací plochu 100 – 150 mm.



# Nakládací můstky pro speciální požadavky



S nakládacím můstkem s výsuvem HTLV 3 se mohou nákladní automobily i dodávková vozidla přistavovat u jedné nakládací stanice.



Liftleveller je kombinací nakládacího můstku s výsuvem a nůžkové zvedací plošiny.

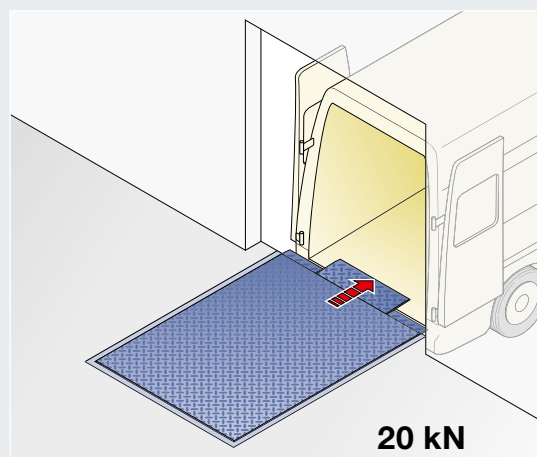
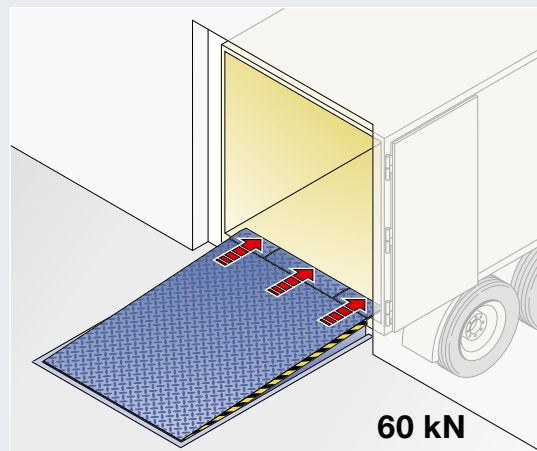
## Nakládací můstek s 3dílným výsuvem pro nákladní automobily a dodávková vozidla

Výhodou nakládacího můstku HTLV 3 s třídílným výsuvem je možnost nakládat a vykládat nákladní automobily i dodávková vozidla na téže rampě.

Pro nákladní automobily je možno plynule vysunout celou šířku výsuvu (cca 2000 mm). Se jmenovitou zátěží max. 60 kN je HTLV 3 použitelný jako běžný nakládací můstek.

Jednoduchým přepnutím na řídicí jednotce lze vysunout střední díl výsuvu a boční díly ponechat co nejvíc zasunuty – ideální pro dodávková vozidla. Inteligentní hydraulický systém zajistí potřebnou kompenzaci tíhové síly k odlehčení dodávkového vozidla. Nakládací můstek sleduje pohyb, když ložná plocha dodávkového automobilu při zatížení klesá. Tím je v každém okamžiku zajištěno bezpečné dosednutí. Nakládací můstek lze podle normy EN 1398 zatěžovat do 20 kN.

**Ne každý vysokozdvizný vozík je vhodný pro vznikající stoupání. Delší nakládací můstek vytváří příznivější úhel sklonu. Nechte si poradit!**

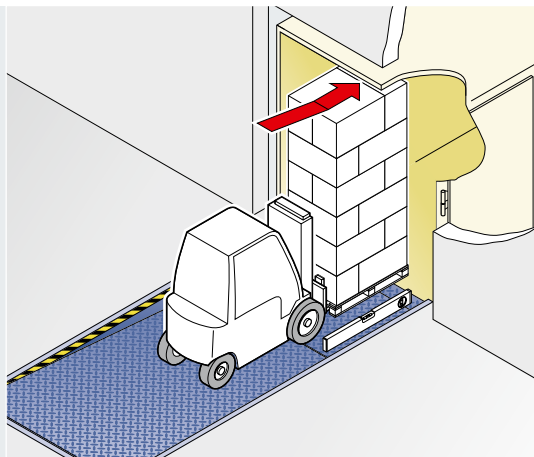


Nakládací můstek s výsuvem HTLV 3

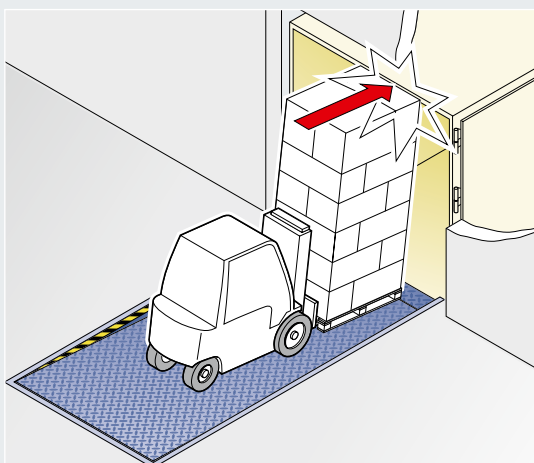
Aby byl nakládací můstek chráněn před poškozením ve fázi stavby, doporučujeme rámový model F.

## Nakládací můstek s výsuvem s paralelním připojením

Nakládací můstek typu HTLP2 je navržen tak, aby přední díl byl vždy paralelní. To může být nezbytné, když je nutno nakládat velmi vysoké zboží, pokud možno vidlicovým vysokozdvížným vozíkem. Při šikmé poloze by se naráželo na strop vozidla. Nakládací můstek HTLP2 umožňuje využití kompletní výšky ložného prostoru.



**Nakládací můstek s výsuvem HTLP 2**

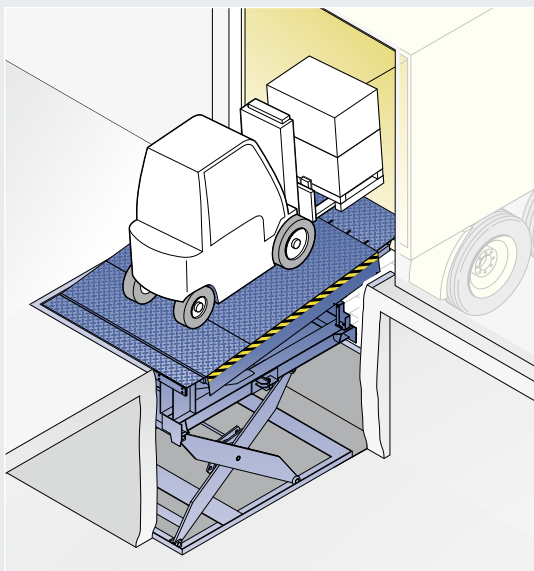


## Liftable: nakládací můstek v kombinaci s nůžkovou zvedací plošinou

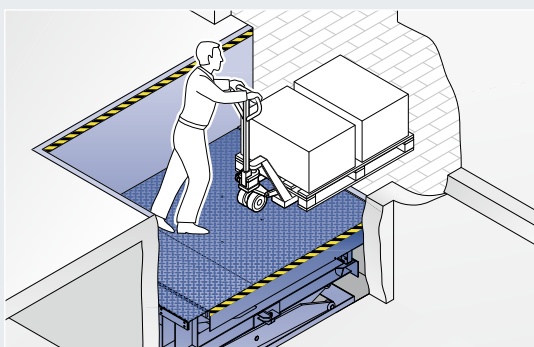
S Liftablem lze na nejmenším prostoru realizovat dvě zcela různé funkce:

Na úrovni rampy funguje Liftable jako běžný hydraulický nakládací můstek s výsuvem: Přemostňuje vzdálenost a případný výškový rozdíl vzhledem k ložné ploše nákladního automobilu a umožňuje efektivní nakládku.

Díky integrované nůžkové zvedací plošině je mimo to možné zboží jednoduše a rychle zvednout z úrovně vozovky na podlahu haly a obráceně spustit z haly na úroveň vozovky.



**Liftable**  
kombinací nakládacího můstku s výsuvem a nůžkové zvedací plošiny



## DOBO systém

Nejprve přistavit – až potom otevřít dveře



Systém DOBO je ideálním řešením pro hygienický transport, k zajištění uzavřených chladících řetězců, ke snížení nákladů na energii, k zabránění krádežím a pro celní účely.

Přínos pro bezpečnost: Řidič může bezpečně přistavit vozidlo, aniž by vystoupil. Tím se minimalizuje riziko nehod v nebezpečném prostoru mezi vozidlem a rampou.



**Tip pro praxi od firmy Hörmann**  
Systém DOBO může být realizován  
i ve spojení s předsazenou komorou.

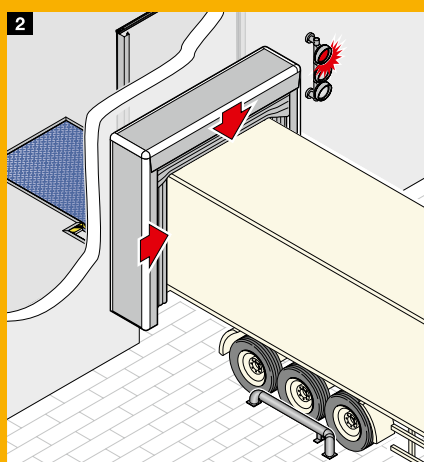
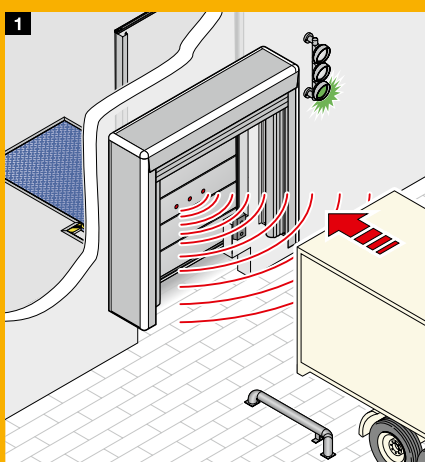
Na obvyklých rampách řidič vystoupí, otevře dveře vozidla a pak vozidlo přistaví. Jestliže je vozidlo přistaveno již v předvečer, je před vyložením nutné nepříjemné posouvání, aby bylo možné otevřít dveře.

U systému DOBO tomu tak není: nákladní automobil může být přistaven se zavřenými dveřmi. Ty mohou být otevřeny v libovolném okamžiku.

Do té doby zůstává zboží dobře chráněno ve vozidle.

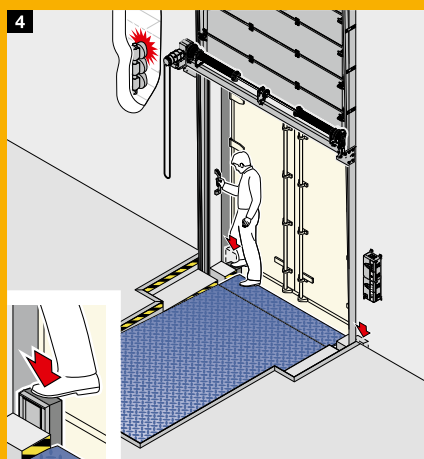
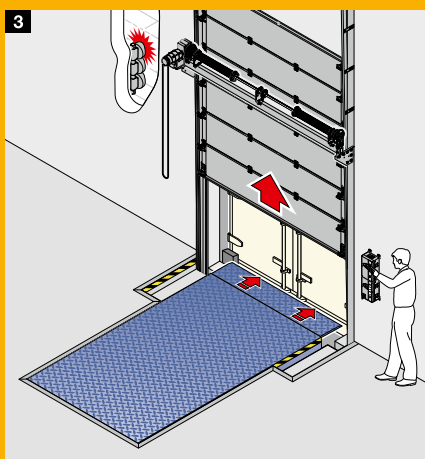


Podívejte se na krátký film na:  
[www.hoermann.de/videos](http://www.hoermann.de/videos)



### 1 Bezpečné přistavení

Parkovací asistent Hörmann HDA podporuje řidiče při bezpečném přistavování. Dveře vozidla jsou přitom ještě zavřeny. Senzory v křídle vrat rozpoznávají polohu vozidla.

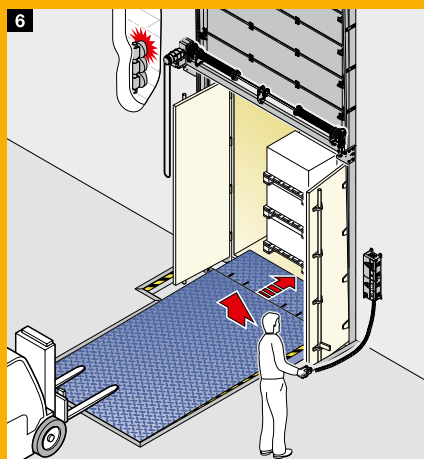
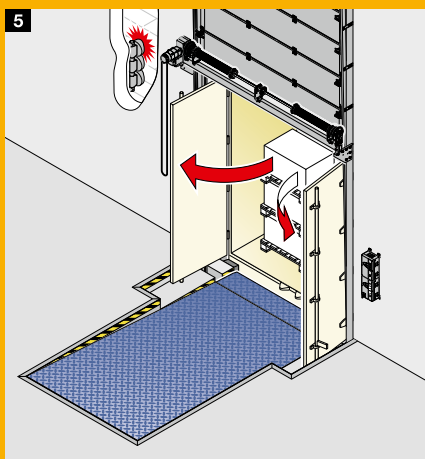


### 2 Spolehlivé utěsnění

Jakmile je nákladní automobil přistaven, těsnící límeč vrat DAS-3 se nafoukne a utěsní vozidlo ze 3 stran.

### 3 Otevření rampových vrat

Když jsou vrata zcela otevřená, vyjede výsuv nakládacího můstku, aby se zmenšila mezera vůči vozidlu.



### 4 Spuštění nájezdového nárazníku

Nyní mohou být spuštěny a zajištěny pohyblivé nájezdové nárazníky VBV 4, aby se otevřely dveře nákladního automobilu.

### 5 Otevření dveří vozidla

Rampa je vyrobena tak, aby poskytla potřebný prostor k úplnému otevření dveří.

### 6 Vyjetí nakládacího můstku

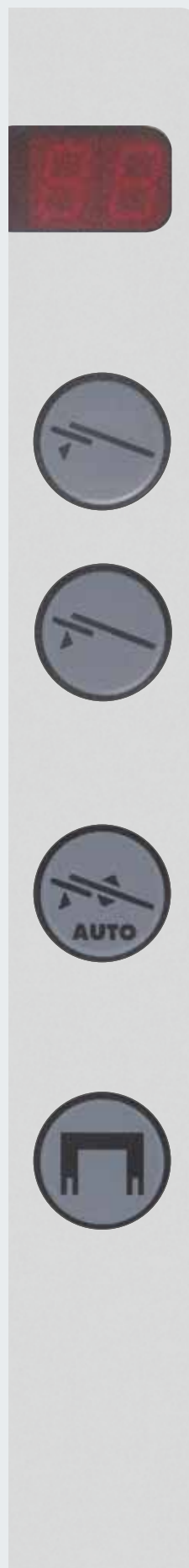
Nakládací můstek HTL 2 s výsuvem o délce 1000 mm bez námahy přemostí vzdálenost mezi rampou a ložnou plochou a lze jej umístit s centimetrovou přesností.

# Systemy řízení

## Kompatibilní systémová řešení



Vše od vývoje až po výrobu pochází u firmy Hörmann od jednoho výrobce a vše je optimálně vzájemně přizpůsobeno. Velkou výhodou je jednotná koncepce obsluhy se standardizovanými velikostmi skříní a stejnými sadami kabelů u řídicích jednotek nakládacích můstků a řídicích jednotek vrat. Další výhodou je, že je-li řídicí jednotka nakládacího můstku umístěna pod řídicí jednotkou vrat, je možno obě řídicí jednotky sloučit do jedné kompaktní jednotky.



### Komfortní funkce pro jednoduchý provoz

#### Dvojnásobný sedmissegmentový displej s indikací provozu a chyb

- k pohodlnému čtení nabídek a programování
- Servisní nabídka s počítadlem údržby, cyklů a provozních hodin a s analýzou závad.
- Přechtení posledních 5 chybových hlášení

#### Komfortní obsluha výsuvu

Dvě oddělená tlačítka pro zasunutí a vysunutí výsuvného dílu umožňují komfortní a přesné umístění na ložné ploše.

#### Automatický impulsní zpětný pohyb u nakládacích můstků s výsuvem a se sklopným klínem

Jedním impulsem nakládací můstek kompletně zajede do klidové polohy. Tato funkce je standardní pro všechny řídicí jednotky. **Při odpovídající výbavě se vrata poté zavírají automaticky.**

#### Integrovaná obsluha těsnícího límce vrat

Do řídicí jednotky nakládacího můstku lze integrovat i obsluhu nafukovacích těsnících límců vrat nebo elektrické horní plachty.

#### Sekvenční řízení poloprovozu

Vrata se automaticky otevřou, jakmile je těsnící límec vrat nafouknut nebo elektrická horní plachta zajela dolů. Jakmile nakládací můstek zajede opět do klidové polohy, vrata se automaticky zavřou a těsnící límec vrat se vypne nebo horní plachta vyjede nahoru.

**Režim úspory energie  
pro řídicí jednotky 420 S / T a 460 S / T**  
snižuje náklady na elektřinu asi o 80 %



	Nakládací můstky se sklopným klínem		Nakládací můstky s výsuvem	
	Základní řídicí jednotka	Řídicí jednotky Multi	Základní řídicí jednotka	Řídicí jednotky Multi
Řídicí jednotka.	420 S	460 S	420 T	460 T
Řídicí jednotka se stupněm ochrany IP 65 (chráněno před stříkající vodou).	●	●	●	●
Provozní indikace pomocí LED	●		●	
Sedmisegmentový displej s indikací provozu a chyb		●		●
Připraveno pro připojení klínu kola se senzorem	●	●	●	●
Připraveno pro funkci uvolnění nakládacího můstku	●	●	●	●
Připraveno pro funkci uvolnění vrat	○	●	○	●
Komfortní obsluha výsuvu			●	●
Automatický impulsní zpětný pohyb	●	●	●	●
Integrované ovládací tlačítko pro těsnící límeč vrat		●		●
Funkce automatického zavření vrat		○		○
Poloprovoz		●		●
Rozšířené možnosti připojení		●		●
Energeticky úsporný režim	●	●	●	●

- standardně
- při odpovídající výbavě



Řídicí jednotka WA 300 (nahore)  
v kombinaci s řídicí jednotkou 420 S  
(dole)

### Tlačítková řídicí jednotka 300 U

- k obsluze průmyslových vrat Hörmann s pohonem WA 300
- kompaktní jednotka v kombinaci s řídicími jednotkami nakládacích můstků 420 S a 420 T
- na přání také s integrovaným hlavním vypínačem
- prostorově úsporné a cenově výhodné řešení

### Externí ovládací jednotka DTH-T

Umožňuje přesné řízení nakládacího můstku v bodě nakládky. Další informace naleznete na straně 56.



### Správa přístavení

**Kontrolované průběhy díky vizualizaci**  
Pomocí grafického uživatelského rozhraní ovládáte, kontrolujete a spravujete kompletní systém řízení. Zobrazení se provádí pomocí panelu obsluhy nebo webové aplikace.





# Bezpečné najetí a přistavení

## Parkovací asistenti



Bezpečné a pohodlné najetí a přistavení. S parkovacím asistentem **HDA-Pro** a **HIB-Pro**.

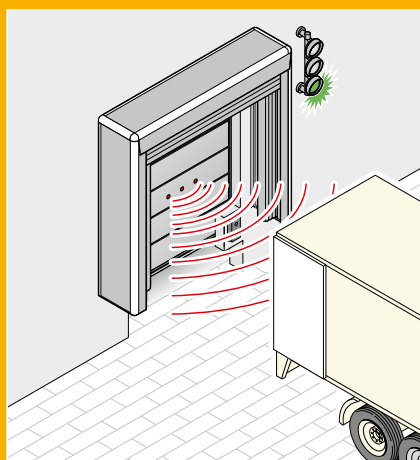
Pomocí parkovacích asistentů Hörmann HDA-Pro a HIB-Pro je přistavení k nakládací stanici pohodlné a bezpečné. Řidič nákladního automobilu při najíždění pozná podle barvy signálního světla svou vzdálenost k místu přistavení. Červená mu ukazuje, že dosáhl optimální přistavené polohy a musí zastavit.

### HDA-Pro

#### Parkovací asistent se senzory na křídle vrat

Několik senzorů na křídle vrat zjišťuje zadní stranu zavřeného nákladního automobilu a řídí signalizační zařízení „zelená-žlutá-červená“.

Přesné měření se provádí pomocí ultrazvukových vln. Vzdálenost a polohu jednotlivých fází signálu je možno pomocí řídicí jednotky HDA-Pro jednoduše naprogramovat až do vzdálenosti 3 m.

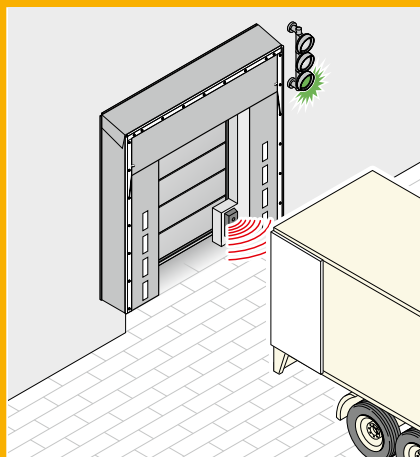


Parkovací asistent **HDA-Pro** se senzorem v křídle vrat

### HIB-Pro

#### Parkovací asistent s měřením vzdálenosti v nájezdovém nárazníku

Vzdálenost mezi nákladním automobilem a nakládací stanicí je zjišťována pomocí nájezdového nárazníku. Fáze dopravních světél je možno nastavit až do vzdálenosti 20 cm.



 Jen u firmy Hörmann

Parkovací asistent **HIB-Pro**  
Měření vzdálenosti v nájezdovém nárazníku

# Podpora při přistavování a hlídání polohy

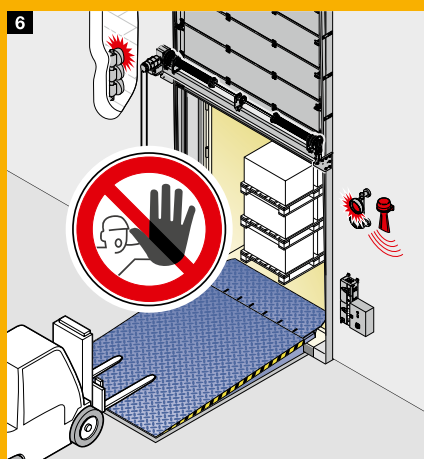
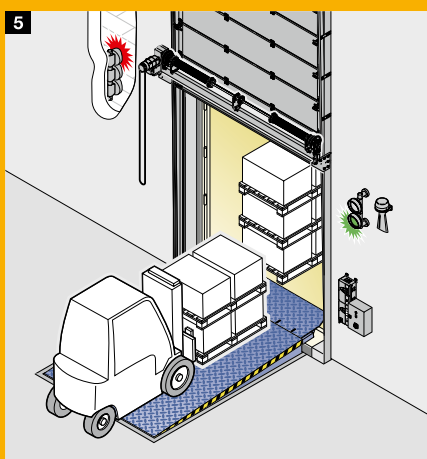
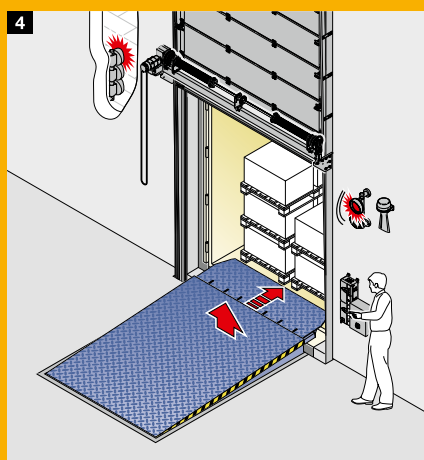
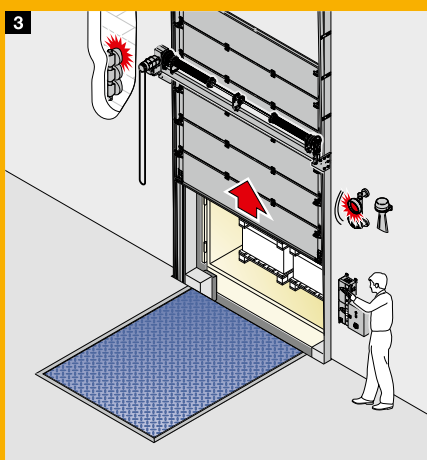
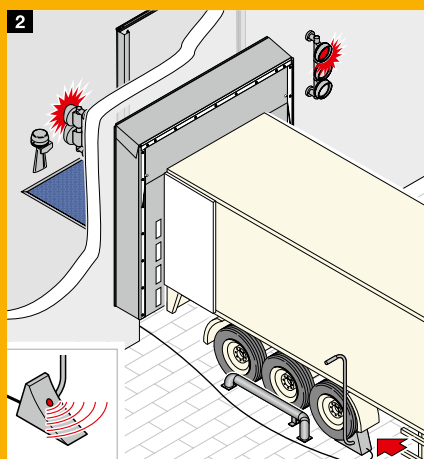
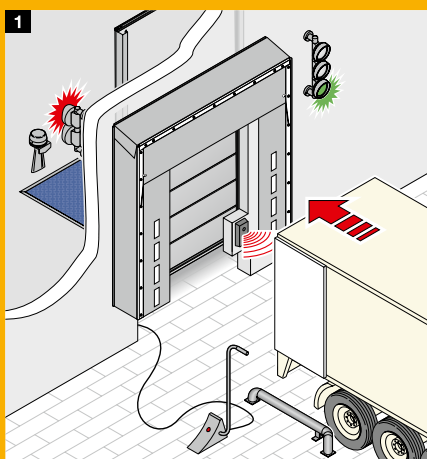
## Hörmann Dock Control

Zařízení Dock Control firmy Hörmann hlídá a spolehlivě reguluje celý průběh nakládky. Jako centrála rozsáhlého bezpečnostního vybavení vyhodnocuje Dock Control přicházející informace např. ze senzorů v klínu kola a nájezdového nárazníku a řídí z nich vyplývající funkce blokování a signální funkce.

Vybavení lze přizpůsobit přáním a požadavkům zákazníka. Nechte si poradit!



Podívejte se na krátký film na: [www.hoermann.de/videos](http://www.hoermann.de/videos)



### 1 2 Bezpečné přistavení

Nákladní automobil je nájezdovým nárazníkem se senzorem bezpečně naváděn pod řízením dopravních světel nakládací stanice. Senzory v nájezdovém nárazníku hlásí vzdálenost nákladního automobilu od nakládací rampy a dosažení koncové polohy přistavení. Poté je nákladní automobil navíc zajištěn klínem kola se senzorem. Při kontaktu pneumatiky a správné poloze vozidla sensor odblokuje řídicí jednotku vrat.

### 3 4 Zajištěné a regulované průběhy

Po zajištění nákladního automobilu je možno obsluhovat vrata. Jsou-li vrata kompletně otevřena, nakládací můstek se hlášením koncové polohy řídicí jednotce vrat odblokuje a je možno jej obsluhovat. Poté se dopravní světlo uvnitř přepne z červené na zelenou a nakládací stanice se odblokuje. Jakmile se nakládací můstek po skončení nakládky opět nachází v klidové poloze, sensor v nakládacím můstku povolí zavření vrat.

### 5 6 Výstraha před bezpečnostními riziky

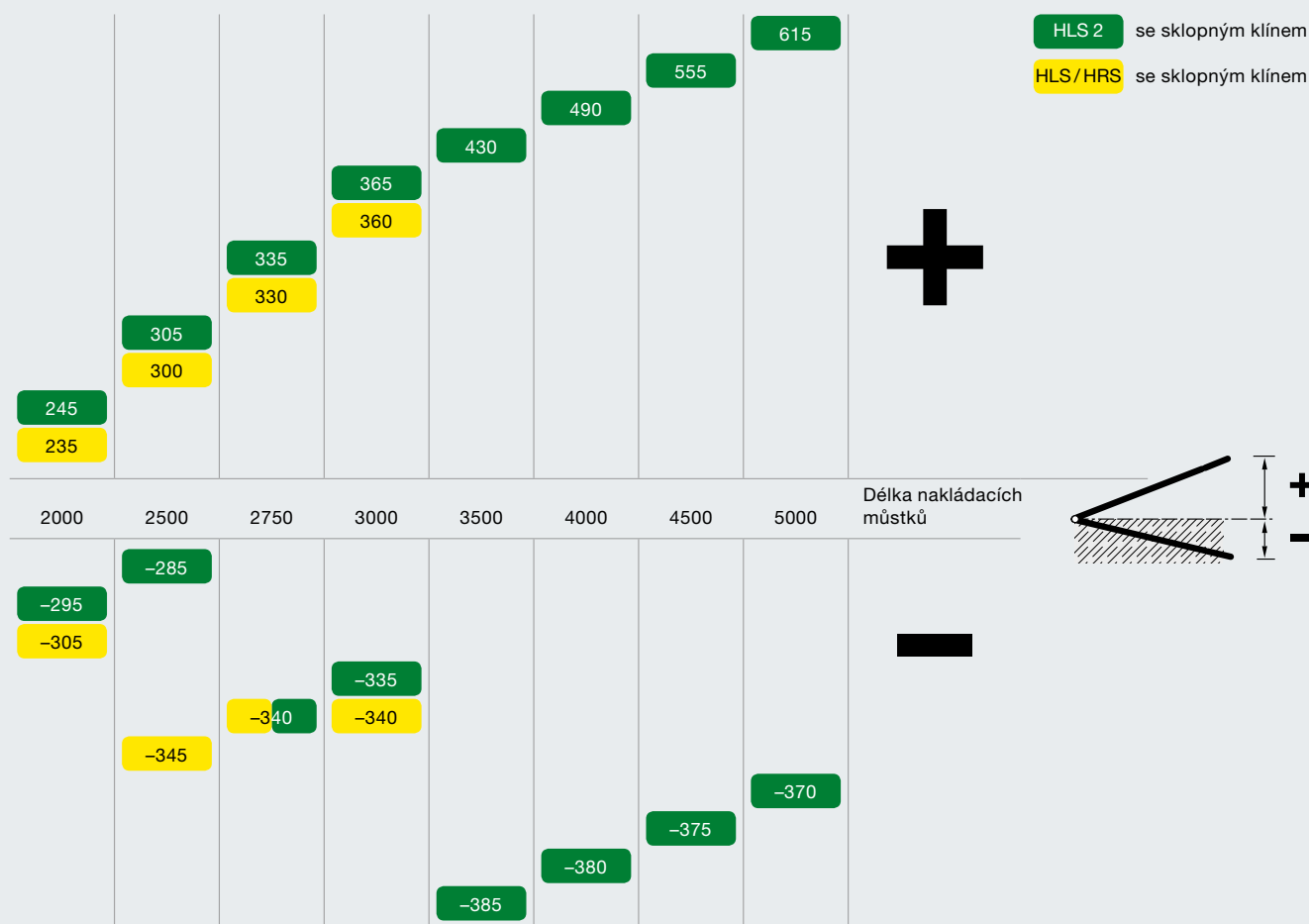
Senzory v nájezdovém nárazníku a klínu kola ihned hlásí nechtěné odvalení nákladního automobilu od rampy nebo odstranění klínu kola. Dopravní světlo ve vnitřním prostoru se přepne na červenou a zazní akustický výstražný signál, aby se nakládky zavčas přerušila.

# Pracovní rozsahy, rozměry

## Hydraulické nakládací můstky se sklopným klínem

Hodnoty v tabulce udávají maximální přemostitelný výškový rozdíl, který je podle normy EN 1398 přípustný s ohledem na maximální stoupání/klesání 12,5 %.

Mějte na paměti, že se jedná o mezní hodnoty. Potřebné vyrovnaní úrovně by se nemělo nacházet v mezní oblasti. Zvolte raději nejbližší větší délku.



všechny rozměry v mm

## Rozměry

Objednávaná délka nakládací můstek		2000	2500	2750	3000	3500	4000	4500	5000	Objednávaná šířka nakládací můstek
Konstrukční výška	HLS	650	650	650	650					2000, 2100, 2250
	HLS2	595	595	645	645	745	745	745	745	
Možná výška rampy	HRS	910 – 1350								2000, 2100, 2250 celková šířka 3500

všechny rozměry v mm



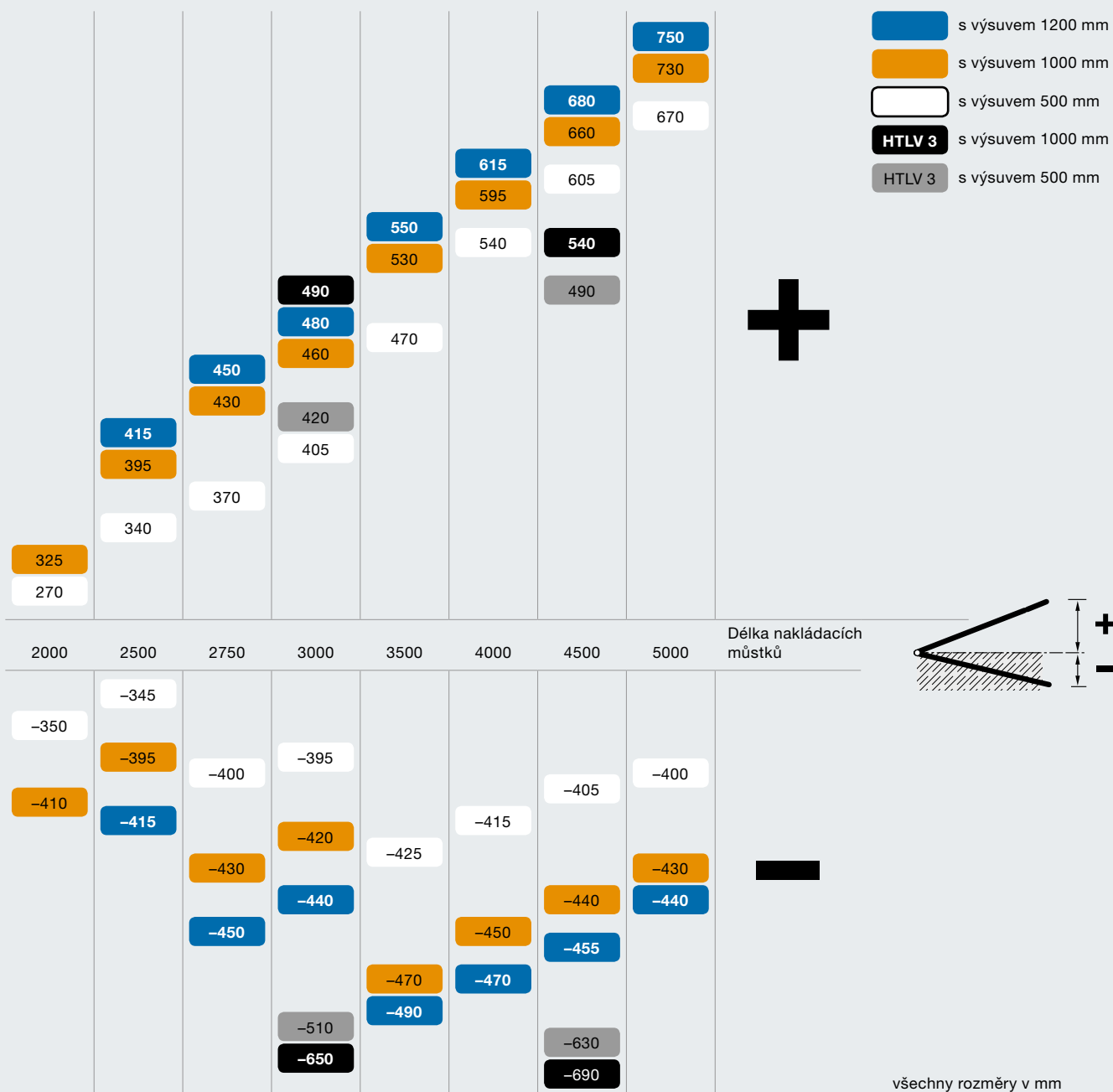
### Tip pro praxi od firmy Hörmann

Přizpůsobte výšku rampy nejčastěji se vyskytujícím výškám nákladních vozidel. To zaručuje rychlou nakládku a vykládku a menší zatížení nakládacího můstku.

## Hydraulické nakládací můstky s výsuvem

Tabulka ukazuje maximální pracovní rozsah (mezní dosah) při kompletně vysunutém klínu. Pro určení optimální délky nakládacího můstku hrají roli různé faktory.

Vyžádejte si naše podklady nebo si nechte poradit!



### Rozměry

Objednávaná délka nakládacího můstku		2000	2500	2750	3000	3500	4000	4500	5000	Objednávaná šířka nakládacího můstku
Konstrukční výška	HTL2	595	595	645	645	745	745	745	745	2000, 2100, 2250
	HTLV3				795			895		2000
Možná výška rampy	HRT	1050 – 1425								2000, 2100, 2250 celková šířka 3500

všechny rozměry v mm

# Hydraulické nakládací můstky

## Varianty modelů pro novostavby a modernizace

Pro přesné provedení otvoru požadujte naše plánovací výkresy!

### Model do jámy P

**Pro novostavby a renovace**

Základní model,  
otevřený ze 3 stran



Pohled na jámový model P zezadu

### Rámový model F

**Pro novostavby, k dodatečnému přivaření v předběžném rámu**

Samonosný rám,  
stranově uzavřený,  
okrajový úhelník na bocích a vzadu



Pohled na rámový model F zezadu

### Rámový model FR

**Pro novostavby, ideální při použití prefabrikovaných betonových dílů**

Samonosný rám,  
stranově uzavřený,  
okrajový úhelník a montážní kotva na bocích a vzadu,  
šroubovací nastavovací úhelník



Pohled na rámový model FR zezadu (obrázek ukazuje lici výšku 200 mm)

### Skříňový model B

**Pro novostavby**

Samonosný rám,  
stranově a vzadu uzavřený,  
okrajový úhelník a montážní kotvy na bocích a vzadu,  
šroubovací nastavovací úhelník



Pohled na skříňový model B zezadu

## Jednoduchá modernizace s jámovým modelem P



Demontáž starého nakládacího můstku,  
demontáž starého základního rámu a je-li třeba,  
přizpůsobení pomocí adaptérových profilů



Nasazení nového nakládacího můstku



Přivařit na okrajový úhelník – hotovo!

# Hydraulické nakládací můstky

## Varianty montáže v hale

### Svaření vzadu a vpředu

Nakládací můstek se usazuje do existujícího otvoru v betonu opatřeného již okrajovými úhelníky. Tato varianta montáže je vhodná i pro renovaci nakládací stanice.

### Třístranné přivaření k předběžnému rámu

U této varianty montáže se během fáze stavby zalije tak zvaný předběžný rám, ke kterému se nakládací můstek později třístranně přivaří. Základní rám nakládacího můstku je k tomu účelu opatřen okrajovým úhelníkem, díky tomu lze nakládací můstek jednoduše zavěsit do předběžného rámu.

### Zalítí do jámy se zalévací mezerou

Existuje řada metod zalítí nakládacího můstku. Jednou z nich je montáž do jámy s odlévací mezerou. Mezera by neměla být příliš úzká, aby bylo bez problémů možné dostatečně stabilní ukotvení, především v oblasti závěsů. S návaznou výztuží lze dosáhnout dostatečného, statického spojení se sousedícími betonovými plochami.

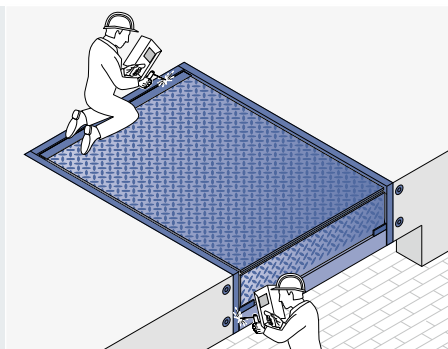
### Zalítí s prefabrikovanými betonovými díly

Při výstavbě haly s mnoha nakládacími stanicemi je použití prefabrikovaných betonových dílů běžnou praxí. Nakládací můstky Hörmann HLS 2 a HTL 2 mohou být v tomto případě velmi jednoduše montovány během fáze výstavby.

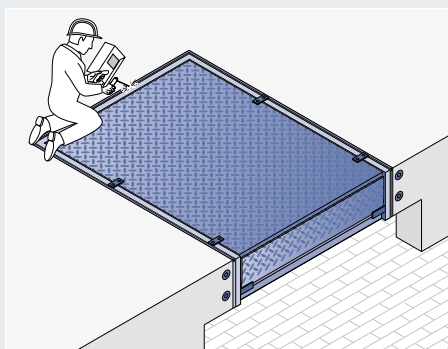
Kotvy mohou být před zalítím nakládacího můstku přivařeny buď k výztuži, nebo k trnům. Vznikne tak průchozí betonová plocha.

### Zalítí s nosnou konstrukcí

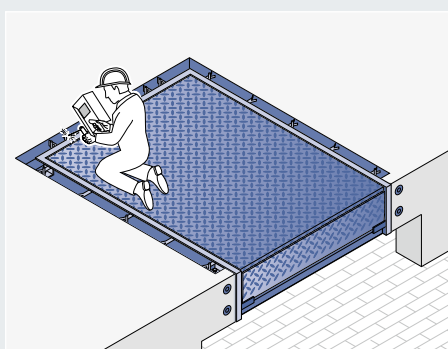
Montáž nakládacího můstku se provádí pomocí bednění. Nakládací můstek se k tomu účelu dodává se zalévacím boxem.



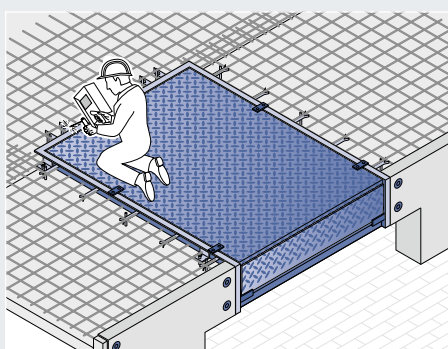
Model do jámy P  
Svaření vzadu  
a vpředu



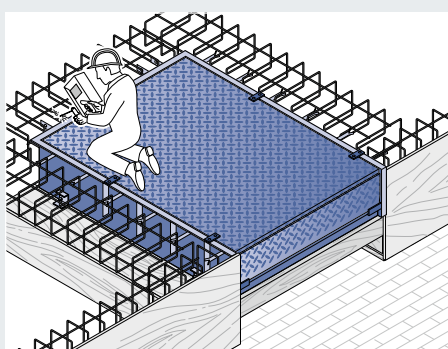
Rámový model F  
Třístranné přivaření  
k předběžnému rámu



Rámový model FR  
Zalítí do jámy  
s odlévací mezerou



Rámový model FR  
Zalítí s prefabrikova-  
nými betonovými díly



Skříňový model B  
Zalítí s nosnou  
konstrukcí



## Předsazené komory

Energeticky efektivní a prostorově úsporné řešení



Předsazené komory se umísťují před halu, jsou obzvlášť energeticky účinné a prostorově úsporné. To znamená, že hala je plně využitelná až po vnější stěny. Vrata haly jsou vedena ne na nakládací můstek, nýbrž za nakládacím můstkem až na podlahu haly. Tak je vratový otvor zejména mimo dobu nakládky optimálně izolován. Předsazené komory jsou vhodné i pro modernizaci, protože bez nákladných opatření k přestavbě v hale vznikne kompletní nakládací stanice.



### **Statický výpočet**

Pro všechna modelová provedení je k dispozici statický výpočet podle normy EN 1990. Obzvláště stabilní konstrukce unese v závislosti na provedení zátěž max. 1 kN/m<sup>2</sup>, popř. 3 kN/m<sup>2</sup> a je doporučena i pro regiony bohaté na sněh. Zatížení větrem je dimenzováno do max. 0,65 kN/m<sup>2</sup>. Můžete tak s firmou Hörmann jednoduše a bezpečně plánovat předsazené komory. V případě náročnějších požadavků se spojte se svým nejbližším prodejcem Hörmann.



### **Nastavitelné patky podesty**

Pro optimální přizpůsobení na úroveň haly jsou patky podesty předsazené komory výškově nastavitelné. To usnadňuje montáž a umožňuje vyrovnání i po letech nebo po poklesu budovy.



### **Optimální odvodnění**

Předsazené komory jsou odvodňovány se standardním sklonem střechy 2 % dopředu. Za určitých předpokladů je na přání možný i sklon střechy 10 %. Obraťte se na nás.

Na přání lze na předsazenou komoru namontovat i dešťový okap ve spojení s odtokovou trubkou.



### **Flexibilní obsluha**

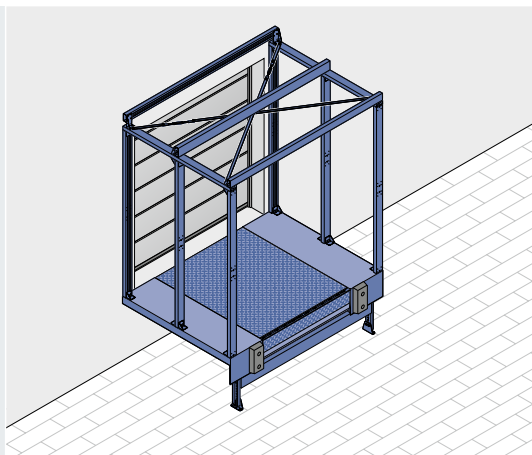
Volitelná externí ovládací jednotka DTH-T umožňuje přesné ovládní přímo v místě nakládky. Například výsuv nakládacího můstku lze přesně umístit na překládací komoře, i když se hlavní řídicí jednotka nachází v budově. Externí ovládací jednotku je možno dodatečně nainstalovat i na stávající vratové systémy Hörmann.

# Předsazené komory

Pro každý požadavek správné řešení

## Předsazená komora k opláštění na straně stavby LHF 2

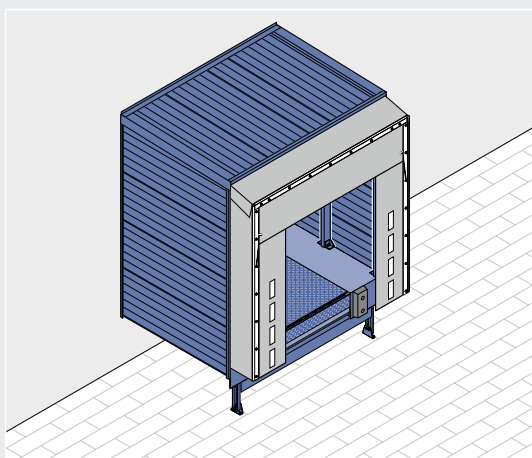
Na rámovou konstrukci může být na straně montáže připevněno vhodné opláštění – to lze doporučit, má-li fasáda budovy určovat také vzhled předsazené komory.



Předsazená komora LHF 2 k opláštění na straně stavby z oceli pro specifická přání zákazníka

## Předsazená komora s jedностěnným opláštěním LHC 2

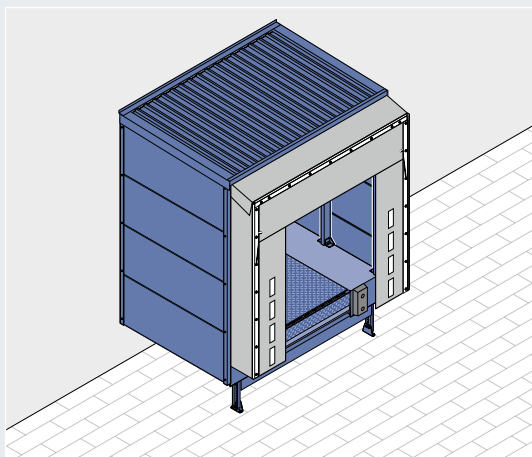
Jednostěnné obložení chrání personál a zboží při nakládce před povětrnostními vlivy.



Předsazená komora LHC 2 s jedностěnnými panely

## Předsazená komora s dvoustěnnými sendvičovými panely 60 mm LHP 2

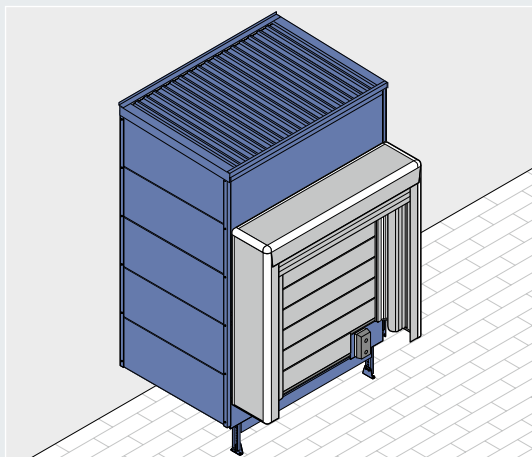
U tohoto provedení jsou boční stěny a střešní panel vyrobeny z dvoustěnných ocelových panelů o tloušťce 60 mm. Boční stěny jsou skrytě namontovány bez viditelných šroubů. Doporučují se, jestliže se kromě ochrany před povětrnostními vlivy má tlumit také přenos hluku při nakládce.



Předsazená komora LHP 2 s panely 60 mm

## Tepelně izolační předsazené komory s dvoustěnnými sendvičovými panely 80 mm LHP 2 Thermo

Je-li předsazená komora součástí chladicí zóny, doporučujeme ji vybavit sendvičovými panely o tloušťce 80 mm. Toto tepelně izolační provedení je navíc izolováno panely o tloušťce 80 mm pod nakládacím můstkem. Jako venkovní uzávěr by se měla použít tepelně izolační průmyslová sekční vrata.



Předsazená komora LHP 2 Thermo s panely 80 mm  
Díky kompletní izolaci je vhodná pro chladírny.

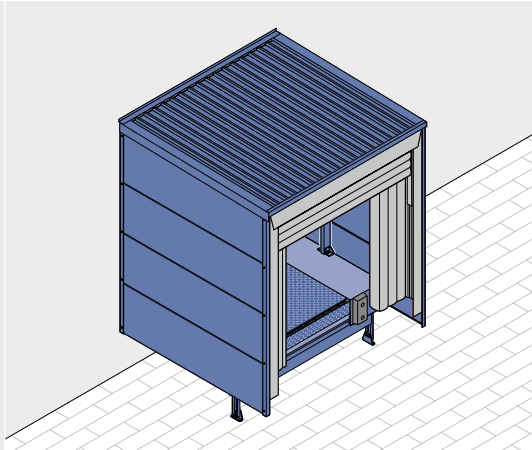


### Tip pro praxi od firmy Hörmann

Na přání mohou být předsazené komory připraveny pro montáž rolovacích vrat SB Decotherm jako venkovního uzávěru.

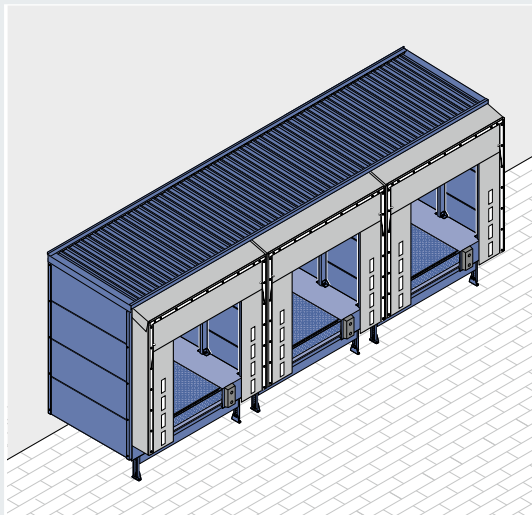
## Předsazená komora s výklenkem pro nafukovací těsnící límec

U tohoto řešení jsou optimálně vzájemně přizpůsobeny vzhled, konstrukce a použitý materiál.



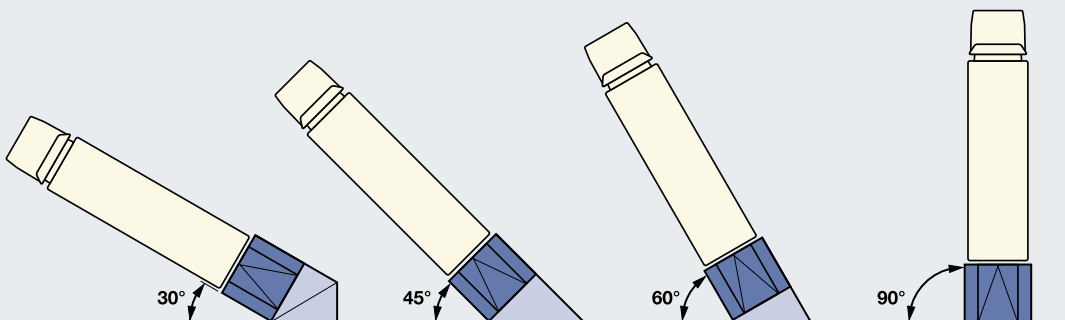
## Řadové zařízení ve sdruženém uspořádání

Několik předsazených komor uspořádaných jako řadové zařízení s úhlem 90° může být sdruženo do prostorově úsporné, kompaktní celkové jednotky. Není to možné u tepelně izolačních předsazených komor.



## Jednotlivé komory ve variabilním uspořádání

Předsazené komory mohou být umístěny před budovu jako jednotlivé nakládací stanice nebo jako řadové zařízení v úhlu 90°. Je možno dodat i pilové uspořádání v úhlech 30°, 45°, 60°, 120°, 135° a 150°, aby se získal větší manévrovací prostor.



## Panelová provedení

Střešní a boční opláštění se standardně dodává v šedobílé barvě RAL 9002 na vnitřní i venkovní straně. Venkovní stranu můžete volitelně dostat i v barvě bílý hliník, RAL 9006. Na přání také v mnoha barvách stupnice RAL.



Jednostěnné



Dvoustěnné

# Plachtové těsnící límce vrat

Univerzálně použitelné



Plachtové těsnící límce vrat Hörmann se přizpůsobí každé velikosti nákladního automobilu a jsou proto univerzálně použitelné.

Dodáváme je jako rampové modely nebo modely na vozovku v mnoha variantách, mohou být tedy optimálně přizpůsobeny většině situací. Kvalitní horní a postranní plachty upevněné na pozinkovaném ocelovém vtačovací rámu poskytují stabilní, pružnou a robustní konstrukci.

Plachty a díly rámu jsou vyrobeny pro pohodlnou montáž jako šroubovatelné jednotlivé prvky. Proto je i jejich výměna bezproblémová a cenově příznivá.

# Plachtové těsnící límce vrat

## Rozměry určuje nákladní automobil

**Tip pro praxi od firmy Hörmann**  
Nástřihy horní plachty snižují zatížení při přistavování.

### Ptejte se:

- Jak vysoká je nakládací rampa?
- Jak široká a jak vysoká jsou přistavovaná vozidla?
- Musí být nákladní vozidla různých velikostí nakládána na téže nakládací stanici?
- Jaké zboží je nakládáno?

Pomocí níže uvedené tabulky pečlivě určete potřebný rozměr předního otvoru. Jen tak dosáhnete optimálního utěsnění.

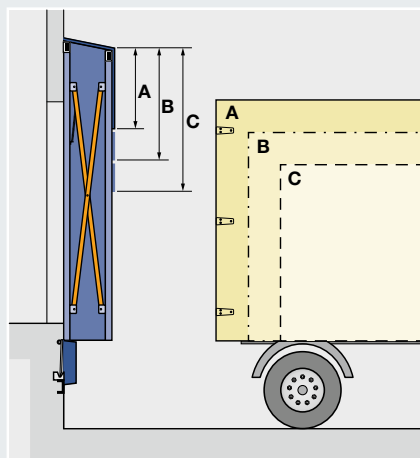
V ideálním případě je těsnící límec vrat o 850 mm vyšší a o 1000 mm širší než nákladní automobil.

Dlouhá horní plachta zaručuje i u menších nákladních automobilů ještě dobré utěsnění. U vysokých vozidel však visí v nakládacím otvoru. Ideální je překrytí cca 150 mm.

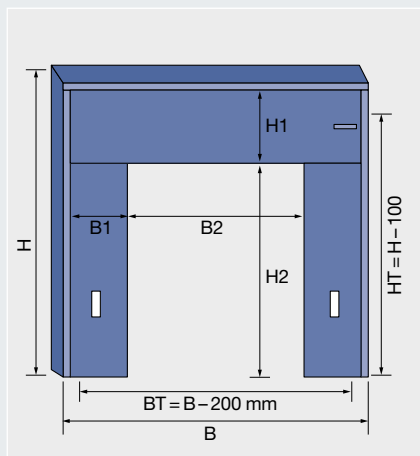
Při správné kombinaci šířky plachty a hloubky vyplatí se optimální utěsnění. U těsnících límců vrat Hörmann se v praxi osvědčila hloubka 500 mm. Na přání zákazníka dodáváme i těsnící límce vrat o hloubce 600 mm, typ DS dokonce s hloubkou 900 mm, která je ideální např. u mechanických nakládacích můstků MRS, které se montují před rampou.

Standardní šířky: 3350 / 3500 mm  
Standardní výšky: 3500 / 3750 mm  
(model na vozovku vysoký 4500 mm)

Pro montáž těsnícího límce vrat smí mít vratový otvor následující maximální rozměry:  
Šířka vrat = šířka těsnícího límce vrat – 200 mm  
Výška vrat = výška těsnícího límce vrat – 100 mm



Přizpůsobte výšku horní plachty výšce vozidla. Optimálně: překrytí 150 mm.



**B** Šířka  
**B1** Postranní plachta  
**B2** Přední otvor  
**BT** Šířka otvoru vrat  
**H** Výška  
**H1** Horní plachta  
**H2** Přední otvor  
**HT** Výška otvoru vrat

B šířka těsnícího límce vrat		DS		DT	DDF
	<b>B1 postranní plachta</b>	600	700	650	600
3300	<b>B2 přední otvor</b>	–	–	–	2100
3350		2150	1950	2050	–
3400		–	–	–	2200
3500		2300	2100	2200	–

Šířka předního otvoru = šířka těsnícího límce vrat – (2 × šířka postranních plachet)

H vysoký těsnící límec vrat		DS/DT			DT	DDF
	<b>H1 horní plachta</b>	900	1000	1200	1350	1000
3500	<b>H2 přední otvor</b>	2500	2400	2200	2050	2450
3750		2750	2650	2450	2300	–
4500*		3500	3400	3200	3050	–

Výška předního otvoru = výška těsnícího límce vrat – výška horní plachty – 100 (odvodnění)

\* Model na vozovku



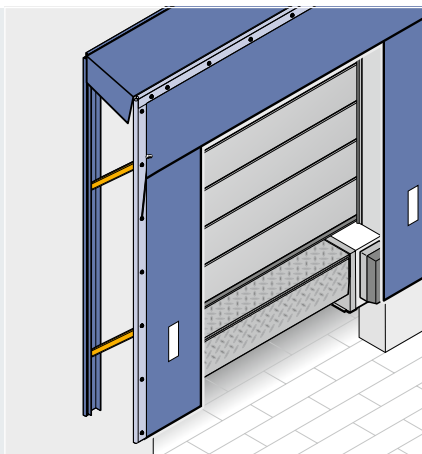
# Plachtové těsnící límce vrat

## Flexibilní rámové konstrukce

### Konstrukce vodícího ramena

Vodící ramena jsou díky speciálním rámovým profilům pohyblivá jak vodorovně, tak svisle.

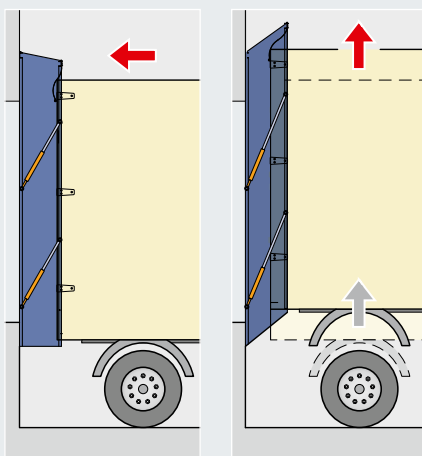
Konstrukce vodícího ramena



Konstrukce s teleskopickými vodícími rameny

### Konstrukce s teleskopickými vodícími rameny

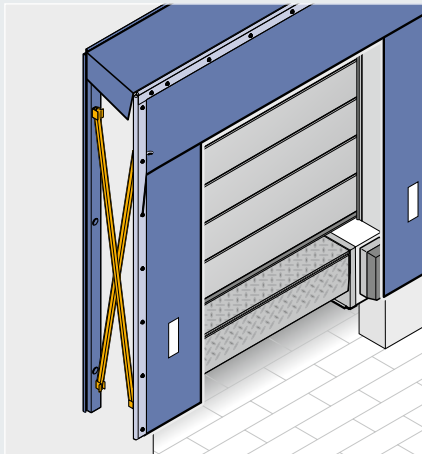
Patentovaná konstrukce s teleskopickými vodícími rameny a předním rámem pohybujícím se spolu s nimi minimalizuje riziko poškození na horní hraně těsnícího límce vrat, ke kterému může dojít při zvedání výměnných kontejnerů při odstavování nebo v důsledku vysoko přistavovaných nákladních vozidel, jejichž ložná plocha nebo nástavba se při překládce zvyšuje.



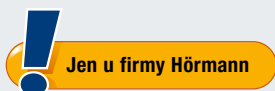
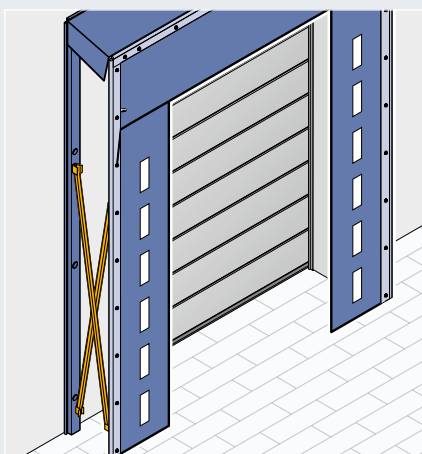
### Konstrukce nůžkového ramena

Mimořádně stabilní konstrukce s nůžkovým ramenem a tažnými pružinami se paralelně zatlačuje a po nakládce znovu napne obložení. Umožňuje i provedení na vozovku nebo prohloubené provedení.

Konstrukce nůžkového ramena



Konstrukce s nůžkovými rameny jako volitelný model na vozovku



### Tip pro praxi od firmy Hörmann

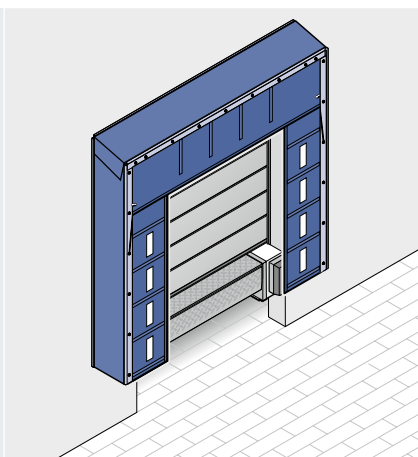
Vybavte přistavovací zónu pomůckami pro vjezd. Zajišťují, aby byl nákladní automobil vždy správně přistaven, takže plachtové utěsnění vrat může účinně fungovat a nedochází ke škodám při přistavení.

## Těsnící límec vrat DT

Tam, kde se nakládá neustále, je správným rozhodnutím těsnící límec vrat DT, který je vybaven obzvláště kvalitními plachtami. Materiál plachty se skládá z vysokofrekvenčně svařeného polyesteru o tloušťce 2 mm se speciální textilní vložkou, oboustranně pokrytého PVC. Pro vysoký stupeň předpětí a odpovídající dobré utěsnění s nákladním automobilem jsou do horní a postranních plachet vloženy listové pružiny.

## Těsnící límec vrat DS

Při normálních frekvencích nakládky je optimální volbou těsnící límec vrat DS. Postranní a horní plachty se skládají z dvouvrstvé nosné tkaniny o tloušťce 3 mm z polyesterových monofilních vláken s oboustranným pokrytím PVC. Monofilní vlákna v materiálu plachty zajišťují u přistaveného nákladního vozidla nezbytné předpětí / utěsnění k zadní straně vozidla. Jsou-li rozdíly mezi výškami vozidel velké, může mít smysl zvolit horní plachtu s rohovým nástřihem nebo plným lamelováním, aby napětí v horní plachtě nebylo u vysokých vozidel tak silné.



### DTL s vodícím ramenem

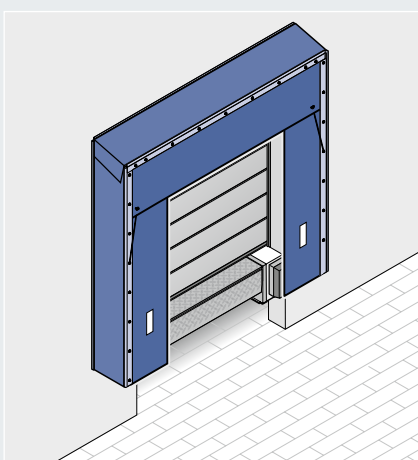
### DTS s nůžkovým ramenem

Standardní šířky: 3350 / 3500 mm

Standardní výšky: 3500 / 3750 mm

Volitelně jako model na vozovku

o výšce 4500 mm



### DSL s vodícím ramenem

### DSL-H s teleskopickým

### vodícím ramenem

### DSS s nůžkovým ramenem

Standardní šířky: 3350 / 3500 mm

Standardní výšky: 3500 / 3750 mm

Volitelně jako model na vozovku

o výšce 4500 mm nebo

výklenkový model

## Barvy

Horní a postranní plachty	DT	DS
Grafitově černá, podobná RAL 9011	●	●
Čedičově šedá, podobná RAL 7012	●	●
Hořcově modrá, podobná RAL 5010	●	●
<b>Nájezdový pás</b>		
Bílý	●	●
Žlutý	●	●
Oranžový	●	-
Červená	●	-
<b>Boční opláštění</b>		
Grafitově černá, podobná RAL 9011	●	●
Čedičově šedá, podobná RAL 7012	●	-
Hořcově modrá, podobná RAL 5010	●	-

# Plachtové těsnící límce vrat

## Příslušenství

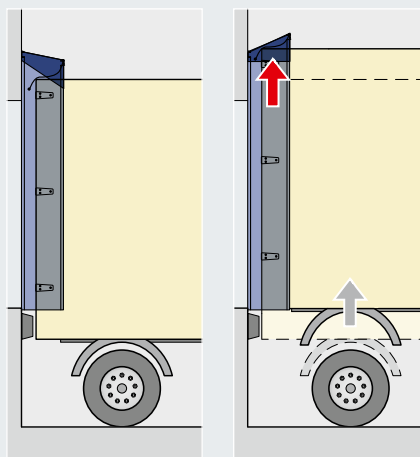
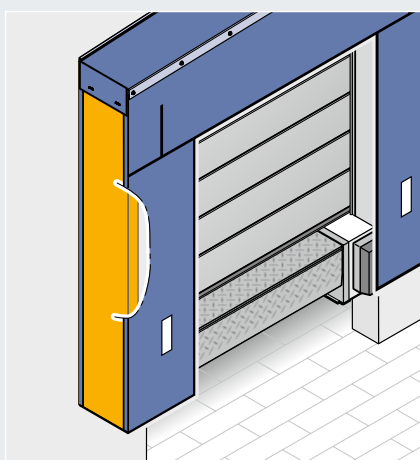
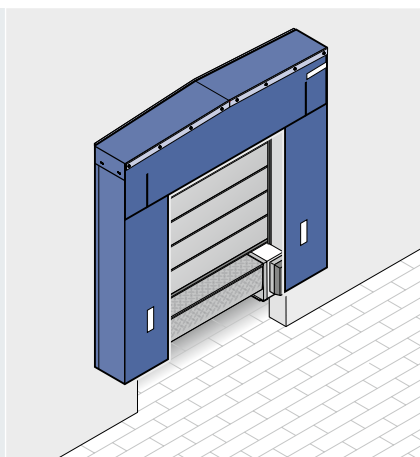
### Těsnící límec vrat DDF

S plachtami zvláště odolnými proti roztržení na bočních polštářích vyplněných pěnovou hmotou je těsnící límec vrat DDF alternativou k utěsnění vrat plachtou pomocí vodícího ramena nebo nůžkového ramena.

Boční polštáře se při nepřesném přistavení stlačí nebo bočně vychýlí bez poškození.

Postranní a horní plachty se skládají z dvouvrstvé nosné tkaniny o tloušťce 3 mm z polyesterových monožilných vláken s oboustranným pokrytím PVC. Postranní plachty jsou suchými zipy upevněny na bočních polštářích. To umožňuje jednoduchou a cenově příznivou výměnu při poškození.

Horní díl je pohyblivý nahoru, např. když se přistavené vozidlo zvedne.



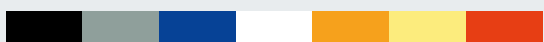
### DDF

Standardní šířky: 3300 / 3400 mm

Standardní výška: 3500 mm

### Barvy

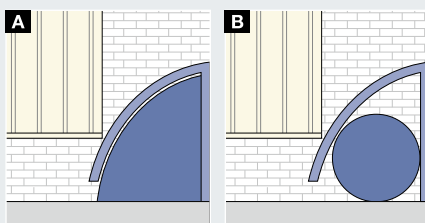
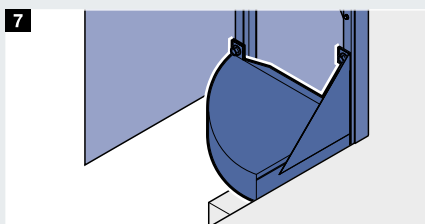
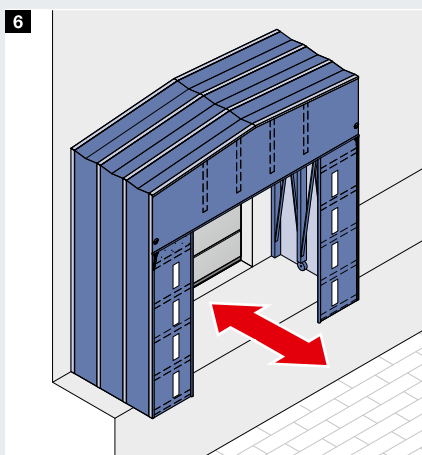
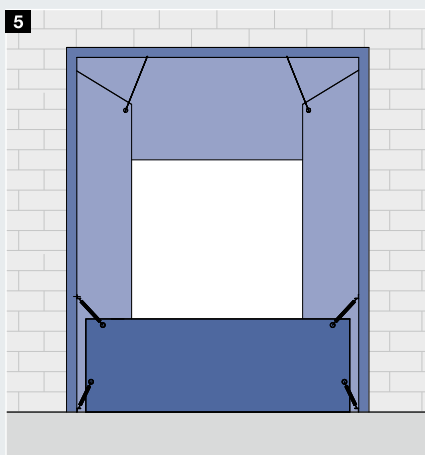
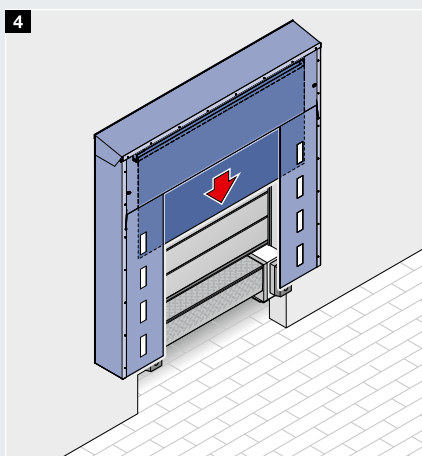
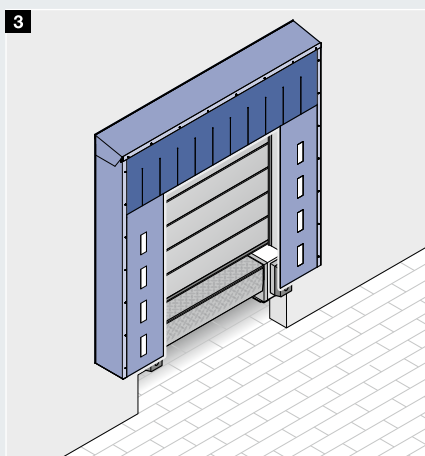
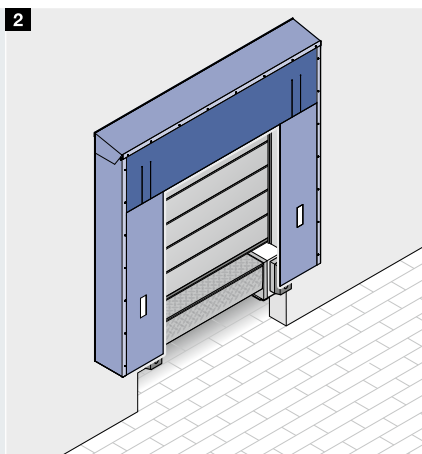
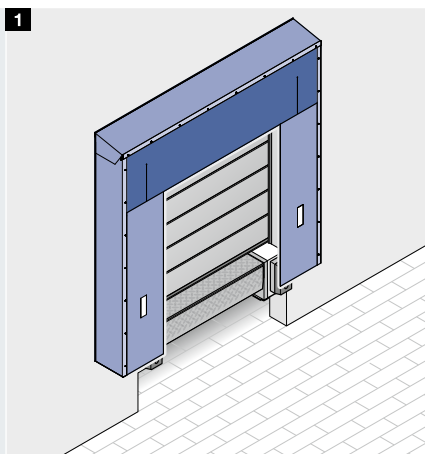
Horní a postranní plachty	DDF
Grafitově černá, podobná RAL 9011	●
Čedičově šedá, podobná RAL 7012	-
Hořcově modrá, podobná RAL 5010	-
Nájezdový pás	
Bílý	●
Žlutá	-
Oranžový	-
Červený	-
Boční opláštění	
Grafitově černá, podobná RAL 9011	
Čedičově šedá, podobná RAL 7012	
Hořcově modrá, podobná RAL 5010	





# Plachtové těsnící límce vrat

## Volitelné vybavy a volitelná provedení



### Horní plachty

#### 1 Třídílná

Na přání můžete dostat horní plachtu pro těsnící límec vrat DS i bočně nastříhnutou, aby se snížilo namáhání při přistavování.

#### 2 S rohovým lamelováním

Alternativa k třídílné horní plachtě, avšak se 2 nástřihy vpravo a vlevo, možné u typu DS.

#### 3 S kompletním lamelováním

U konstrukce s nůžkovým ramenem dodáváme volitelně horní plachtu také s lamelami přes celou šířku se 100 % překrytím.

#### 4 Odvinovací

Aby bylo možno dosáhnout horního utěsnění i u velmi malých vozidel, lze nainstalovat doplňkovou odvinovací plachtu ovládanou ručně nebo elektricky.

#### 5 Odnímatelná podlahová plachta u provedení na vozovku

Pro optimální utěsnění na spodní straně vozidla je možno nainstalovat odnímatelnou podlahovou plachtu. Zavěšuje se mezi zadní rám těsnícího límce vrat a navazuje tak přímo na ložnou plochu vozidla.

#### 6 Prohloubené provedení

Plachtové těsnící límce vrat dostanete také s několika nůžkovými rameny, která se ručně roztahují pomocí opěrných kladek jako tahací harmonika. Jsou zvláště vhodná pro dodatečné vybavení stávající otevřené rampy.

#### 7 Rohový těsnící polštář

Pro utěsnění spodního zakončení těsnícího límce vrat mezi napojením na stěnu a plachtou je volitelně možno namontovat rohové těsnící polštáře.

**A** Rohové těsnící polštáře Hörmann se svým tvarem optimálně přizpůsobí situaci při přistavení vozidla.

**B** Kulatý polštáře netěsní účinně.

# Nafukovací těsnící límce vrat

Flexibilní utěsnění bez omezení prostoru otvírání dveří



Nafukovací utěsnění vrat se velmi dobře přizpůsobí různým velikostem nákladních automobilů. Vynikající utěsnění ve velké míře zabraňuje pronikání chladu do vytápěných hal, popřípadě tepla do chladíren, a šetří tak energii. Obemkne vozidlo, aniž by omezovalo prostor pohybu dveří, a v určitých situacích, například u systému DOBO, je optimálním řešením. Po dokončení nakládky a vypnutí ventilátorů se polštáře pomocí vnitřních napínacích lan a protizávaží rychle stáhnou zpět.

### Tip pro praxi od firmy Hörmann

Pomocí řídicí jednotky Multi 460 je možno nafukovací těsnící límeč vrat pohodlně obsluhovat.



### Použití v systému DOBO

Nákladní automobil nebo výměnná korba mohou být se zavřenými dveřmi přistaveny k nakládací stanici.

Před otevřením vrat se aktivuje nafukovací těsnící límeč, který vozidlo účinně obemkne ze tří stran.

Dveře nákladního automobilu nebo výměnné korby mohou být nyní otevřeny.



### Konstrukční charakteristiky

#### 1 Rámová konstrukce

Střešní a boční opláštění je vyrobeno z tepelně izolujících ocelových panelů o tloušťce 20 mm. Dostanete je volitelně v barvě bílý hliník, RAL 9006, nebo šedobílý, RAL 9002, s eloxovanými hliníkovými rohovými profily se zaobleným vzhledem Softline.

#### 2 Plachta a tkanina

Nafukovací polštář chrání plachtové pruhy z dvouvrstvé nosné tkaniny o tloušťce 3 mm s polyesterovými monofilními vlákny a oboustranným nánosem PVC. Polštář se skládá z trvale elastické vysokofrekvenčně svařované plachtoviny odolné proti povětrnosti v grafitově černé barvě RAL 9011.

#### 3 Ventilátor

Výkonný tlakový ventilátor je v provozu v celém průběhu nakládky a zaručuje tak stabilní utěsnění. Ventilační otvory zajišťují potřebné vyrovnávání tlaků a umožňují odtok kondenzované vody.

#### 4 Rohový těsnící polštář

DAS-3 dostanete standardně s rohovým těsnícím polštářem vyplněným pěnovou hmotou, volitelně také s nafukovacími rohovými těsnícími polštáři (viz str. 47).

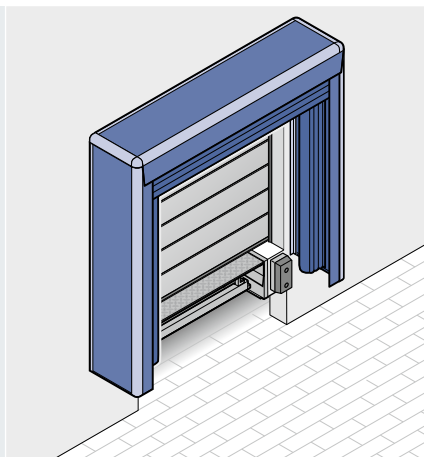


# Nafukovací těsnící límce vrat

## Provedení

### Těsnící límec vrat DAS-3

Teprve po přistavení nákladního automobilu nafoukne ventilátor těsnící límec vrat kolem vozidla a během několika sekund zcela utěsní nakládací prostor. Tento těsnící límec vrat se doporučuje zejména u systému DOBO, pro chladírny a u delších časů nakládky. Na přání jej dodáváme s odvinovací plachtou místo nafukovatelného horního polštáře. V rozsahu dodávky jsou standardně obsaženy rohové těsnící polštáře, volitelně v nafukovatelném provedení. Zajišťují utěsnění ve spodní části, mezi napojením na stěnu a bočními polštáři.

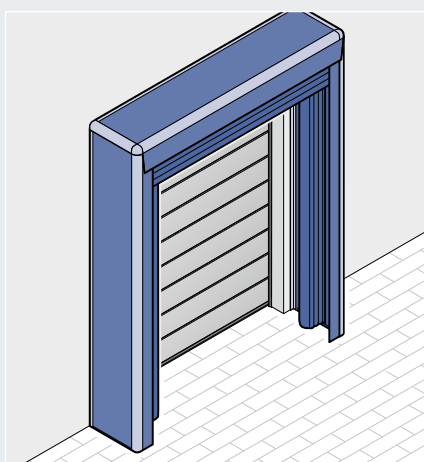


#### DAS-3

3stranný nafukovací těsnící límec vrat  
Volitelně jako výklenkový model  
Standardní velikost:  
3600 × 3550 × 850 mm (š × v × h),  
Přední otvor v klidovém stavu:  
3100 × 3150 mm (š × v)  
u nafukovacích polštářů:  
2400 × 2550 mm (š × v)

### Těsnící límec vrat DAS-G-3 model na vozovku

Model na vozovku umožňuje u nenafouknutých polštářů průjezd do budovy bez překážek. Na přání s elektricky odvinovatelnou plachtou místo horního polštáře.

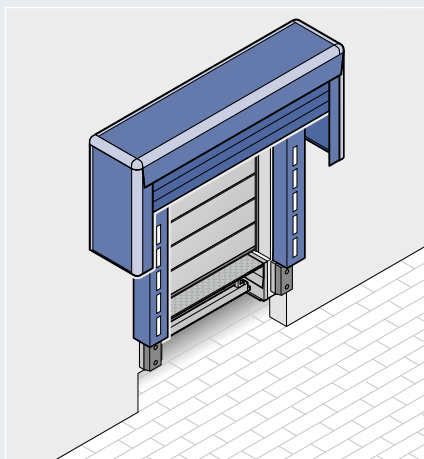


#### DAS-G-3

Model na vozovku  
jako DAS-3,  
Standardní velikost:  
3600 × 4700 × 850 mm (š × v × h),  
Přední otvor v klidovém stavu:  
3100 × 4300 mm (š × v)  
s nafouknutým polštářem:  
2400 × 3700 mm (š × v)

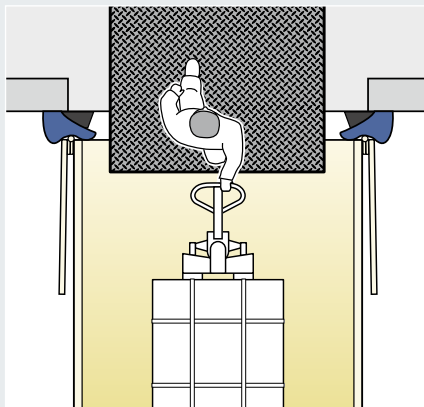
### Těsnící límec vrat DAK-3

DAK-3 je výhodná kombinace pevného dolního polštáře a nafukovatelného horního polštáře se sendvičovým obložím. Tento těsnící límec vrat doporučujeme zejména pro zavěšené zboží. Boční polštáře naplněné pěnovou hmotou perfektně utěsňují boky. Ve výšce zůstává nakládací otvor díky nafukovatelným horním polštářům zcela volný pro přímé předávání zboží na dopravní zařízení.



#### DAK-3

1stranný nafukovací těsnící límec vrat s pevným bočním polštářem  
Standardní velikost:  
3600 × 3500 × 350 / 850 mm (š × v × h)  
Přední otvor v klidovém stavu:  
2400 × 3100 mm (š × v)  
u nafukovacího horního polštáře:  
2400 × 2500 mm (š × v)



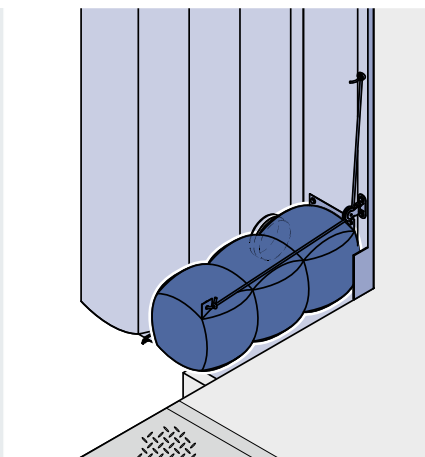
#### Výhoda pevných bočních polštářů

Prostor mezi vnější stranou kontejneru a otevřenými dveřmi je utěsněn.



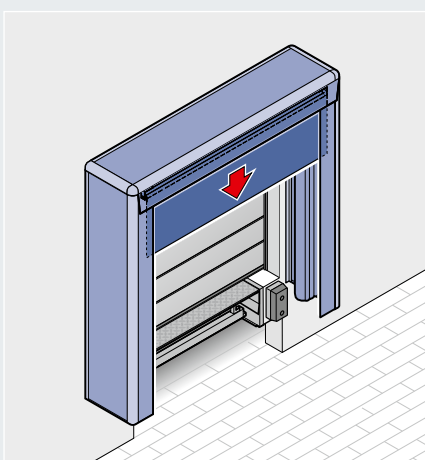
# Nafukovací těsnící límce vrat

## Volitelná výbava



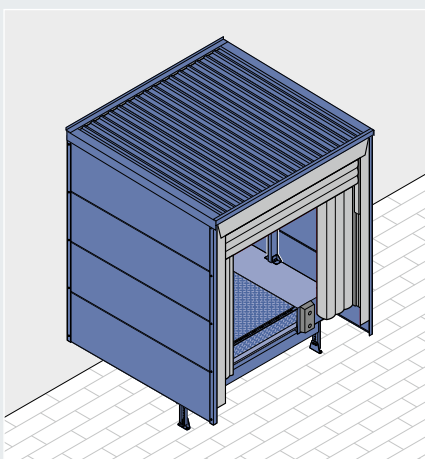
### Rohové těsnící polštáře

Volitelně se pro provedení s bočním polštářem o šířce 600 mm dodávají rohové těsnící polštáře. Ty zajišťují lepší utěsnění k vozidlu. Protože v klidovém stavu nejsou nafouknuty, nedochází při přistavování ke kontaktu. Proto jsou méně náchylné k opotřebení vertikálním pohybem vozidla.



### Odvinovací plachta

Místo horního polštáře je možno použít i elektricky ovládanou odvinovací plachtu. Umožňuje větší pružnost při velkých rozdílech výšek vozidel. Kromě provedení o délce dva metry, které se spouští nebo zvedá trvalým přítlakem, lze dodat i tři metry dlouhé provedení. To se pohodlně obsluhuje spolu s bočními polštáři v impulsním provozu, například pomocí řídicí jednotky nakládacího můstku 460 S/T. Speciální mechanismus zajišťuje, že plachta sleduje případné sedání vozidla. Tím je stále zajištěno dobré utěsnění.



### Výklenkové provedení

Nafukovací těsnící límce vrat se dodávají i ve výklenkovém provedení. Těsnící límec vrat nainstalovaný v odpovídajícím způsobem provedené předsazené komoře je optimálně chráněn před dešťovou vodou a sněhovou zátěží.

# Polštářové těsnící límce vrat

Nejlepší řešení pro speciální oblasti použití



Tam, kde jsou přistavovány nákladní automobily nebo výměnné přívěsy se srovnatelnými rozměry, stejnou konstrukcí a bez krycího poklopu, jsou polštářové těsnící límce vrat výtečnou volbou poskytující nejlepší utěsnění.

U polštářových těsnících límců vrat se utěsňuje nejen přechod ze zadní strany vozidla k budově, nýbrž i styk mezi vozidlem a otevřenými dveřmi. Tím se zmenšuje boční nakládací otvor. Polštářové těsnící límce vrat nejsou vhodné pro nákladní automobily s krycím poklopem.

Pokud rovina nádvoří není kolmá k fasádě, nabízí firma Hörmann speciální vyhotovení polštářů, které optimálně utěsní mezeru k nákladnímu automobilu.

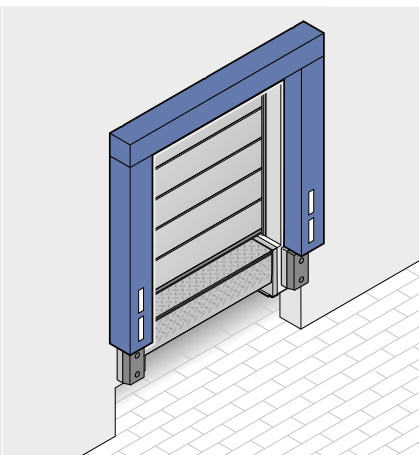
### Tip pro praxi od firmy Hörmann

Při přistavení nesmí být polštáře stlačeny více než o 50 mm.

Je tedy důležité, aby hloubka nájezdového nárazníku byla ve správném poměru k hloubce polštáře. Rozdíl lze jednoduše vyrovnat pomocí konzol.

## Těsnící límec vrat DFH

K nakládání nebo vykládání najíždí nákladní automobil již s otevřenými dveřmi na polštáře z pěnové hmoty.

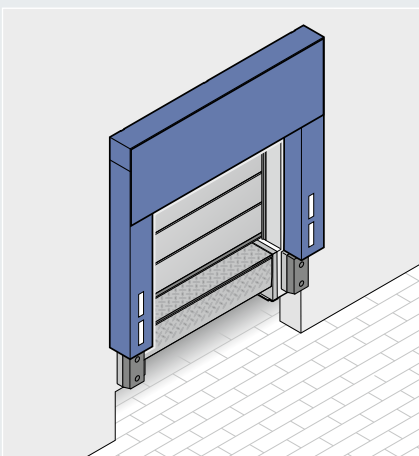


### DFH

těsnící límec vrat s pevnými bočními a horním polštářem  
Standardní velikost:  
2800 x 2500 mm (š x v)

## Těsnící límec vrat DFC

Pro menší nákladní automobily s rozdílnými konstrukčními výškami a pro haly s vysokými nakládacími vraty jsou vhodné tyto těsnící límce vrat s pevnými bočními a horním polštářem a doplňkovou pevnou horní plachtou.

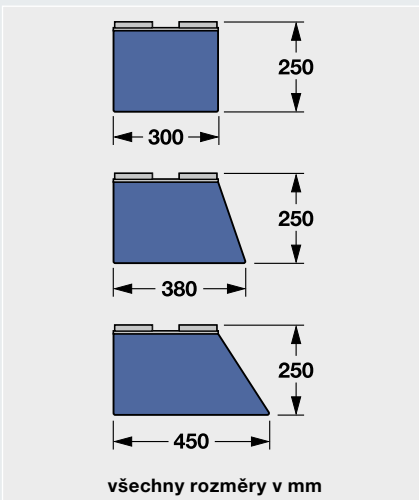


### DFC

těsnící límec vrat s pevnými bočními polštáři. Horní polštář s přídatnou horní plachtou.  
Standardní velikost:  
2800 x 3000 mm (š x v)

## Polštáře

Polštáře jsou vyplněny polyuretanovou pěnou. Spolu se stabilním základním rámem a kvalitním opláštěním umělohmotnými plachtami zesílenými tkaninou tvoří odolnou jednotku. Nájezdové plochy polštářů jsou navíc v plné šířce zesíleny vysokofrekvenčně svařenými polyesterovými pruhy, díky tomu mají nízké opotřebení a delší trvanlivost.



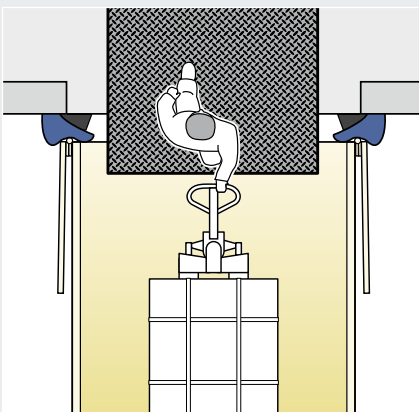
### Tvary polštářů

rovný tvar

šikmé tvary (W)  
(u bočních polštářů)

## Barvy

Horní a postranní plachty	DFH	DFC
Grafitově černá, podobná RAL 9011	●	●
<b>Nájezdový pás</b>		
Bílý	●	●
Žlutý	●	●
Oranžový	●	●
Červený	●	●



U polštářových těsnících límců vrat se utěšňuje i styk mezi vozidlem a otevřenými dveřmi.

# Průmyslová vrata Hörmann

## Kompletní program pro logistiku



S nejširším programem v Evropě zahrnujícím všechny důležité druhy konstrukcí v mnoha variantách provedení nabízí společnost Hörmann pro vaše speciální požadavky přesně padnoucí vratový systém.

Technika vrat a pohonů od jednoho výrobce vždy odpovídající aktuálnímu stavu techniky zaručuje perfektní funkci a nejvyšší bezpečnost.



### Tip pro praxi od firmy Hörmann

Rychloběžná vrata jsou nabízena nejen jako samostatná vrata, nýbrž také v kombinaci se sekčními nebo rolovacími vraty, aby po průjezdu vysokozdvížným vozíkem byl otvor opět rychle uzavřen.

## Průmyslová sekční vrata

Prostorově úsporné systémy vrat se díky různým druhům kování přizpůsobí každé průmyslové stavbě. To zajišťuje bezpečnost plánování u novostaveb a renovací.

Hörmann vám nabízí řešení na míru pro každé použití: například tepelně izolovaná, dvoustěnná vrata ThermoFrame s hodnotou U až  $0,5 \text{ W}/(\text{m}^2 \cdot \text{K})$ .



## Rolovací vrata a rolovací mříže

Díky své jednoduché konstrukci využívající jen malý počet komponent jsou rolovací vrata mimořádně hospodárná a robustní. V závislosti na svých požadavcích můžete volit různé varianty pláště a výbavy. Pro nakládací stanice s malou frekvencí nakládky se nabízí například ruční rolovací vrata s inovační technikou tažných pružin. Rolovací vrata Decotherm S s tvrdými ocelovými profily jsou správnou volbou pro náročný logistický provoz.



## Rychloběžná vrata

Rychloběžná vrata Hörmann se používají ve vnitřních prostorech nebo jako venkovní uzávěr k optimalizaci dopravního toku, k zlepšení klimatu v místnostech a k úsporám energie. Vaše výhoda: díky technologii SoftEdge s integrovanou nájezdovou ochranou Anti-Crash jsou rychloběžná vrata mimořádně bezpečná a úsporná.



Další informace naleznete v brožurách společnosti Hörmann.

## Nájezdový nárazník



Nájezdové nárazníky chrání rampu a budovu před poškozením. Zachycují dynamické síly vozidla při přistavování a jsou současně stabilní i flexibilní. Podle potřeby jsou k dispozici různé montážní desky a konzoly.

### Tip pro praxi od firmy Hörmann

Montážní deska umožňuje jednoduchou výměnu nájezdového nárazníku.

## Nájezdové nárazníky z pryže nebo polyuretanu účinně tlumí nájezdové síly

Dodávají se v různých velikostech a tvarech. Nájezdové nárazníky z kvalitního polyuretanu (DB 15 PU) mají značně delší životnost ve srovnání s obvyklými pryžovými nárazníky.



**Nájezdové nárazníky** v různých velikostech a tvarech

Nájezdové nárazníky z polyuretanu mají zvláště dlouhou životnost

## Ocelové nájezdové nárazníky pro zvlášť vysoké požadavky

Ocelový nárazník se skládá z celoplošně tlumícího vnitřního jádra a robustní vnější ocelové desky, která ke statickému odlehčení dosedá na hranu rampy.



**Ocelové nájezdové nárazníky** pro zvlášť vysoké požadavky

## Pohyblivé nájezdové nárazníky

Pohyblivé nájezdové nárazníky sledují pohyby nákladního automobilu nahoru a dolů, např. při nakládání a vykládání. Mimo to výškově nastavitelná provedení nabízejí možnost vysunout nárazník až o 250 mm nahoru a tam jej zajistit. Jsou nepostradatelné při použití systému DOBO. Pohyblivé nárazníky se dodávají v pryžovém, polyuretanovém nebo ocelovém provedení.



**Pohyblivé nájezdové nárazníky** sledují pohyby nákladního automobilu při nakládání a vykládání

## Montážní desky a montážní konzoly

### Montážní desky

Pro obzvlášť bezpečnou montáž nájezdových nárazníků na budově. Při renovaci, když je těleso stavby již poškozeno, jsou montážní desky ve většině případů nepostradatelné.

### Montážní konzoly

Pomocí montážních konzol je možno nájezdové nárazníky v případě potřeby umístit nad úrovní podesty nebo také, např. u nakládacích zádí nebo k ochraně polštářových těsnících límců vrat, získat větší hloubku. Pro montáž desek svařením doporučujeme ocelový úhelník na hraně rampy.



**Montážní desky / montážní konzoly** pro bezpečnou a pružnou montáž

Dostatečně dimenzované ocelové profily a úhelníkové desky na straně stavby odvádějí nájezdové síly účinně do tělesa stavby



# Nakládací můstky s integrovanou technikou RFID

Bezdotyková, spolehlivá registrace přepravovaného zboží při přejezdění nakládacího můstku



## Technika RFID na vzestupu

S neustále rostoucími požadavky na automatizovaný tok zboží roste i podíl europalet vybavených technikou RFID.

Často se k tomu potřebná čtecí zařízení RFID a antény nákladně instalují ve formě elektronické brány kolem překládacích vrat. Nevýhody této instalace: obsazuje se cenné místo, kolize s prostředky pro pozemní dopravu mohou vést k poškození zařízení, může docházet k nežádoucím stínícím jevům a překračování dosahu.

## Nejkratší cesta je nejlepší

Je-li transpondér upevněn na paletě, měly by být i antény nainstalovány v blízkosti. Řešení: Antény se montují přímo pod nakládací můstek v provedení propustném pro signály RFID. Data transpondéru tak nejkratší cestou spolehlivě dorazí do čtecího zařízení, přímo při přejezdění nakládacího můstku.

## Výhody na první pohled:

- spolehlivý přenos díky nejkratší vzdálenosti mezi čtecím zařízením a transpondérem
- čtecí zařízení RFID dobře zajištěné pod nakládacím můstkem, tím nedochází k žádným škodám způsobeným najetím nebo poškozením vyvolaným mechanickými nárazy
- nedochází k znečištění v důsledku chráněného umístění čtecích zařízení
- stabilní a spolehlivý přenos dat kabelem ze čtecího zařízení na IT stanici pro další zpracování
- obzvlášť hospodárné řešení, protože je nutno vybavit technikou RFID pouze nakládací můstek a nikoli prostředky pro pozemní dopravu, například vysokozdvizné vozíky

Nechte si individuálně poradit. Na přání mohou být provedeny reálné pokusy s nákladkou pomocí vašeho víceúčelového nosiče nákladu a speciálních nakládacích jednotek na testovací rampě. Poradenství a projektování je prováděno ve spolupráci se zkušenými specialisty v oboru IT logistiky.



Automatické zachycování pohybů zboží, jednoduše při přejezdění nakládacího můstku.



Spolehlivý přenos dat na nejkratší cestě mezi transpondérem RFID a čtecím zařízením.



9/9 Objekte

99,8kg

Zobrazí se dodací list s informacemi o zboží a sdružené číslo transpondéru, poté se označuje kompletně naložené zboží (obr.).



# Příslušenství

## Bezpečnostní výbava a externí obsluha pro předsazené komory



### Klín kola

Klín kola zabraňuje, aby nákladní automobil během nakládky opustil bezpečnou polohu přistavení, např. v důsledku brzdění vysokozdvížného vozíku při vjíždění a vyjíždění.

### Klín kola se senzorem

Aby bylo jisté, že je klín kola správně použit, doporučujeme provedení se senzorem. To je možno připojit na každou řídicí jednotku nakládacího můstku Hörmann. Při správném kontaktu klín kola odblokuje nakládací můstek.

Kromě optického senzoru je klín kola Hörmann WSPG vybaven doplňkovým senzorem polohy, který zabraňuje manipulaci např. otočením klínu kola.



V praktickém držáku lze klín kola při nepoužívání pohodlně odstranit.



### Signální světla / signální zařízení

Signalizují například, kdy je možné nakládat, nebo zda se řidič smí vzdálit z místa nakládky. Varují také před bezpečnostními riziky.

# Příslušenství

## Pomůcky pro vjezd

### Nakládací světlo

Nakládací světla umožňují bezpečné a jasné pracovní prostředí a dobré osvětlení prostoru nakládky i v noci. Kromě halogenového provedení DL 1300 doporučujeme zejména energeticky úspornou osvětlovací lampu s LED. Při příkonu 30 W zajišťuje rovnoměrné a dobré osvětlení.



### Tlačítko DT 1

Tlačítko DT 1, montované většinou na rampu, se používá pro funkce, jako je například ohlášení řidiče. Řidiči je tím dán podnět, aby nejprve zkontroloval polohu přístavení, a poté stisknutím tlačítka uvedl nakládací můstek do provozu.



### Externí ovládací jednotka DTH-T

U předsazených komor doporučujeme vzhledem ke vzdálenosti hlavní řídicí jednotky od nakládací hrany volitelnou externí ovládací jednotku DTH-T, která umožňuje přesné řízení přímo v místě nakládky. Tak je možno výsuv nakládacího můstku přesně umístit na předsazené komoře. Použití externí ovládací jednotky je smysluplné zejména u systémů DOBO. Pokud jinak otevřené dveře zabraňují vizuálnímu kontaktu s nakládacím můstkem, může se nyní pracovník vzdálit od řídicí jednotky až o max. 5,50 m (viz také str. 35). Díky magnetům na zadní straně lze ovládací jednotku jednoduše umístit na kovové plochy.



Řídicí jednotka 420 T s připojeným externím ovládacím zařízením DTH-T

# Příslušenství

## Pomůcky pro vjezd, ochranné sloupky



### Pomůcka pro vjezd Light Guide

Světla LED umístěná na obou stranách nakládacího můstku ukazují řidiči nákladního automobilu cestu i ve tmě nebo při snížené viditelnosti za silného deště nebo sněžení.

Čistící vozidla a vozidla pro odklízení sněhu nejsou omežována.

Light Guide používá energeticky úspornou techniku LED.



### Pomůcky pro vjezd

Pomáhají řidičům při přistavování vozidel. Současně navádějí vozidlo přímo do nakládací stanice nebo těsního límce vrat. Tak se lze vyhnout poškozením vozidla, rampy a těsního límce vrat a zajistit účinné utěsnění. Pomůcky pro vjezd jsou dodávány v rovném nebo zakřiveném provedení.



### Ochranný sloupek

Ochranné sloupky jsou ve venkovním i vnitřním prostoru smysluplnou investicí.

Ve venkovním prostoru zabraňují nákladným škodám na těsnících límcích vrat nebo na budově. Vnitřní prostor chrání před škodami najetím na kolejnice vrat při nakládání vysokozdvížným vozíkem.

# Výrobní program Hörmann

Všechno z jednoho zdroje pro vaši stavbu

## 1 Sekční vrata

Prostorově úsporné systémy vrat se díky různým druhům kování přizpůsobí každé průmyslové stavbě. Firma Hörmann nabízí řešení šitá na míru pro každé použití.

## 2 Rolovací vrata a rolovací mříže

Díky své jednoduché konstrukci využívající jen malý počet komponent jsou rolovací vrata mimořádně hospodárná a robustní. Firma Hörmann dodává rolovací vrata do šířky 11,75 m a výšky 9 m, jako speciální vrata i větší.

## 3 Rychloběžná vrata

Rychloběžná vrata Hörmann se používají ve vnitřních prostorech nebo jako venkovní uzávěr k optimalizaci dopravního toku, k zlepšení klimatu v místnostech a k úsporám energie. Program Hörmann zahrnuje svisle a vodorovně se otevírající transparentní vrata s flexibilním pláštěm.

## 4 Nakládací technika

Pro oblast logistiky nabízí firma Hörmann kompletní nakládací systémy. Výhody: bezpečné plánování, spolehlivá realizace stavby a vysoká funkčnost díky přesně přizpůsobeným komponentám.

## 5 Protipožární a víceúčelová posuvná vrata

Pro všechny oblasti objektů a v závislosti na požadované požární třídě nebo i bez protipožární funkce obdržíte od firmy Hörmann jednokřídlá i dvoukřídlá řešení posuvných vrat.

## 6 Multifunkční dveře a vnitřní dveře objektů

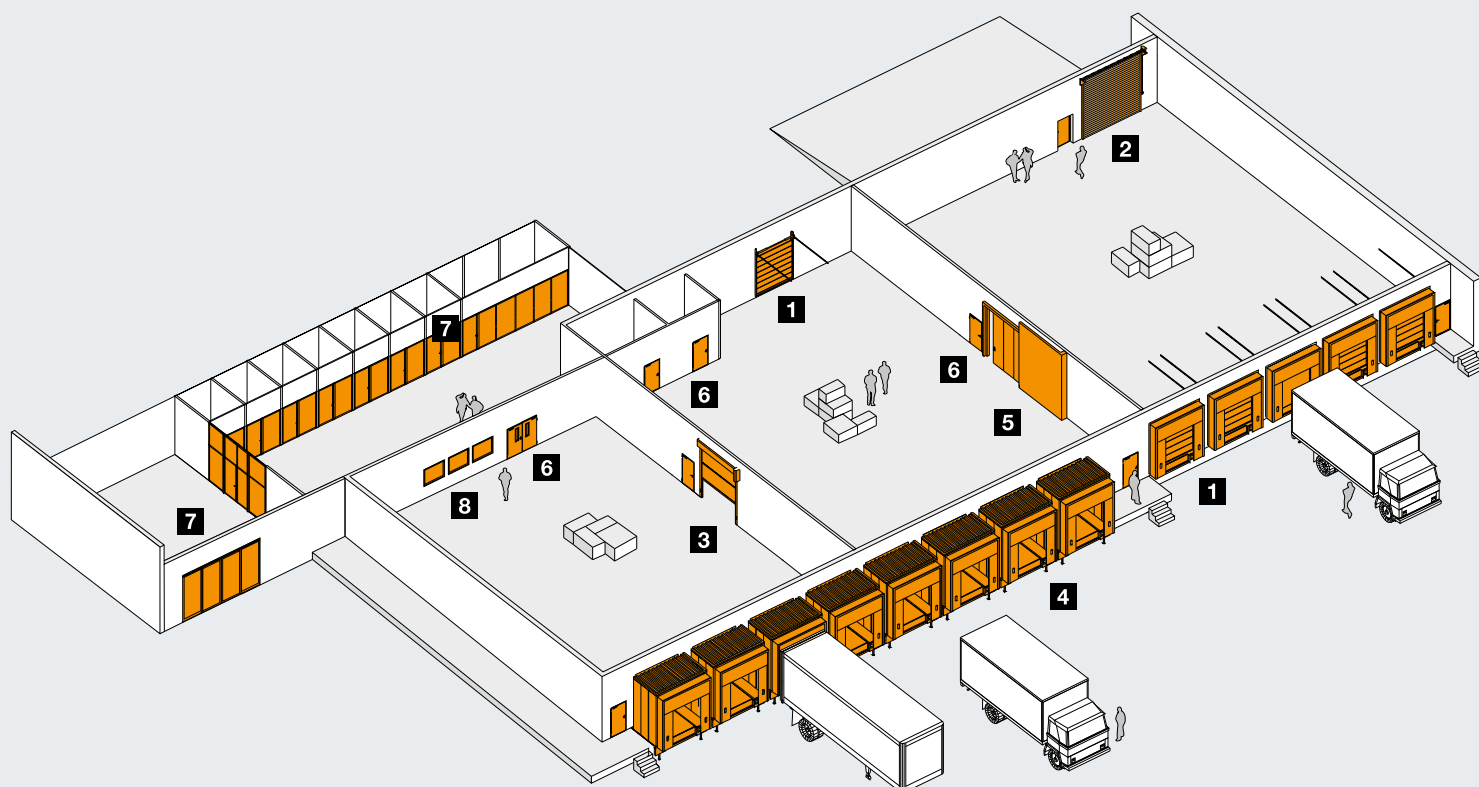
Multifunkční dveře a vnitřní dveře objektů jsou vhodné pro mnohostranné vnitřní nebo vnější použití. Jednokřídlé a dvoukřídlé dveře se dají použít všude tam, kde jsou vyžadovány robustní dveřní prvky. S četnými přídatnými funkcemi, jako je protipožární a protikouřová ochrana, tlumení hluku nebo ochrana proti vloupání.

## 7 Prvky trubkových rámu

Pro vzhledově náročné oblasti, například ve správních budovách, dostanete od firmy Hörmann protipožární a kouřotěsné dveře a pevná prosklení z oceli a hliníku, stejně jako automatické posuvné dveře i pro speciální požadavky požární ochrany.

## 8 Průhledová okna

Průhledová prosklení Hörmann se používají jako okna nebo zasklívací prvky na celou výšku místnosti, aby dovnitř pronikalo více světla a docházelo k lepšímu vizuálnímu kontaktu.







**Rychlé servisní služby vám zajistí kontroly, údržbu či opravy**

Díky naší plošné servisní síti jsme i ve vaší blízkosti připraveni vám pomoci dvacet čtyři hodiny denně.



# Hörmann: kvalita bez kompromisu



Hörmann KG Amshausen, Německo



Hörmann KG Antriebstechnik, Německo



Hörmann KG Brandis, Německo



Hörmann KG Brockhagen, Německo



Hörmann KG Dissen, Německo



Hörmann KG Eckelhausen, Německo



Hörmann KG Freisen, Německo



Hörmann KG Ichtshausen, Německo



Hörmann KG Werne, Německo



Hörmann Genk NV, Belgie



Hörmann Alkmaar B.V., Nizozemsko



Hörmann Legnica Sp. z o.o., Polsko



Hörmann Beijing, Čína



Hörmann Tianjin, Čína



Hörmann LLC, Montgomery IL, USA



Hörmann Flexon, Leetsdale PA, USA

Společnost Hörmann nabízí ve svém sortimentu jako jediný výrobce na evropském trhu všechny důležité stavební prvky. Jsou zhotovovány ve vysoce specializovaných závodech pomocí nejnovější techniky. Díky celoplošnému pokrytí prodejních a servisních organizací v Evropě a přítomnosti v Americe a Číně je Hörmann váš silný mezinárodní partner pro vysoce kvalitní stavební prvky. V kvalitě bez kompromisu.

**GARÁŽOVÁ VRATA**  
**POHONY**  
**PRŮMYSLOVÁ VRATA**  
**NAKLÁDACÍ TECHNIKA**  
**DVEŘE**  
**ZÁRUBNĚ**

**Premium partner českého národního týmu**

