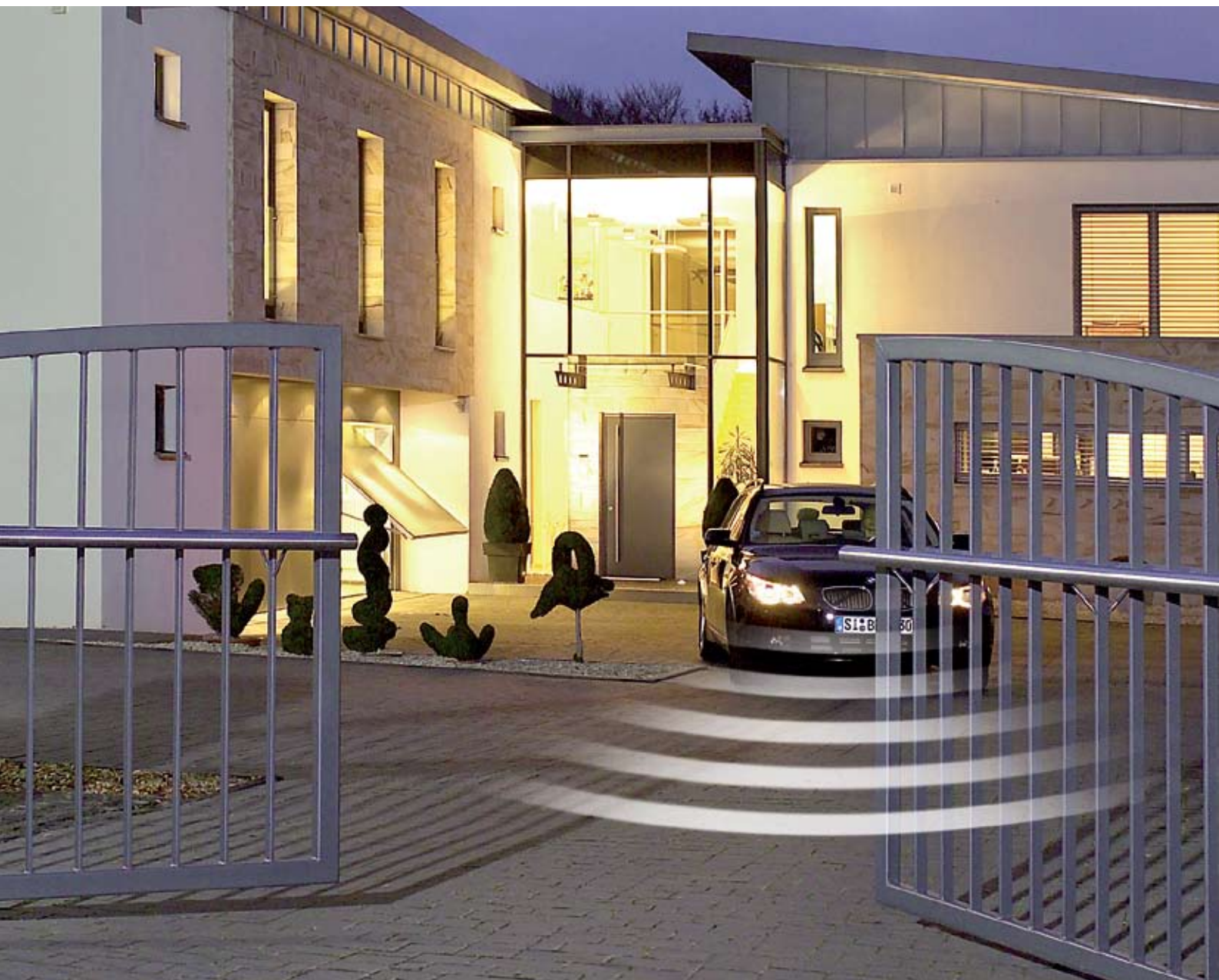


// **Nové příslušenství pro větší komfort a bezpečnost**



## Pohony pro vjezdové brány

Automatické otvírání a zavírání otočných a posuvných bran



Ručním vysílačem řídíte kromě své vjezdové brány např. i garážová vrata a venkovní osvětlení (nutný samostatný přijímač Hörmann).



## Komfort, který Vás nadchne

A přesvědčivá bezpečnost s pohony pro vjezdové brány Hörmann

Teprve s dálkově ovládaným pohonem bude Vaše vjezdová brána komfortní a bezpečná. Tak, jak to očekáváte. Samozřejmě by to neměl být jen tak nějaký pohon, ale kvalitní výrobek, na který se můžete spolehnout každý den. Pro Vaši novou vjezdovou bránu nebo k dovybavení stávajících otočných nebo posuvných bran.

## Kvalita Hörmann pro trvale spolehlivou a bezpečnou funkci

### Pohony pro otočné brány

- Synchronní otevírání stejně širokých křídel brány
- Měkký rozjezd a jemné zastavení
- Otevírání jen jednoho křídla vrat jako průchozího křídla
- Automatické zavírání vrat (je zapotřebí světelná závora)
- Ovládání připraveno pro signální světlo a osvětlení dvora
- Snadné připojení doplňkových bezpečnostních zařízení, např. zabezpečení uzavírací hrany, průjezdová světelná závora
- Bezpečné rozpoznání překážky

### Pohony pro posuvné brány

- Částečné otevření brány, např. pro průchod osob (lze nastavit)
- Měkký rozjezd a jemné zastavení
- Automatické zavírání vrat (je zapotřebí světelná závora)
- Ovládání připraveno pro signální světlo a osvětlení dvora
- Snadné připojení doplňkových bezpečnostních zařízení, např. zabezpečení uzavírací hrany, průjezdová světelná závora
- Uzamykatelné nouzové odjištění
- Bezpečné rozpoznání překážky

\* Záruční podmínky, popisové texty a další informace k výrobkům Hörmann naleznete na internetu: [www.hoermann.com](http://www.hoermann.com)



### Komfort pohonu Hörmann také pro Vaši garáž

Vše je kompatibilní a má stejně vysokou kvalitu. Bránu i vrata otevřete jedním dálkovým ovládním a plynule z ulice zajedete přímo až do garáže. Pohodlněji a bezpečněji to nejde.

### Tichý a bezpečný provoz

Při otevírání se brány plynule rozjedou bez trhnutí a před zavřením se jemně přibrzdí. To šetří bránu i pohon. A nebudete rušit své sousedy.

### Manuální otevírání a zavírání

I při výpadku proudu můžete svou bránu bez problémů nouzově odjistit a potom ručně otevřít a zavřít.

### Záruka trvalé funkčnosti

Proto je kompletní upevňovací materiál galvanicky pozinkovaný a tak trvale odolný proti povětrnostním vlivům.



Čtyřtlačítkový ruční vysílač, sériově k pohonům vjezdových bran



# Elegantní a supertichý

Štíhlý pohon pro otočné brány

Pohon otočných bran Hörmann RotaMatic je díky svému modernímu, štíhlému designu přizpůsoben vaší pěkné otočné bráně. Stejně jako design jsou příkladné i funkce a bezpečnost.

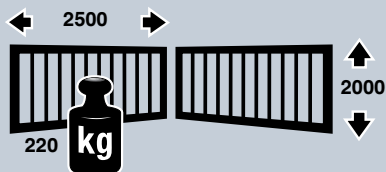
## Pohony pro otočné brány RotaMatic

### RotaMatic

**Šířka křídla brány**  
max. 2500 mm

**Výška křídla brány**  
max. 2000 mm

**Hmotnost**  
max. 220 kg

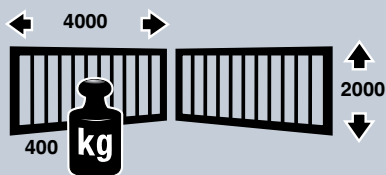


### RotaMatic P/PL

**Šířka křídla brány**  
max. 2500 mm (P)  
max. 4000 mm (PL)

**Výška křídla brány**  
max. 2000 mm

**Hmotnost**  
max. 400 kg



### Kvalita a funkce

- Automatické zavírání vrat po 60 sekundách (je zapotřebí světelná závora)
- Doraz „Brána zavřena“ není zapotřebí, šířky křídla doporučeno s elektrickým zámkem 1500 mm (volitelné)
- Velmi snadná manipulace s nouzovým odjištěním
- Uzamykatelné nouzové odjištění HSK 3 (volitelné)
- Sériově s 4tlačítkovým ručním vysílačem (HSM4)
- Integrovaný 2-kanálový radiový přijímač
- Díky volitelnému integrovanému vytápění se RotaMatic hodí i pro chladnější oblasti (až do -35°C).
- Nastavitelné omezení síly
- Bezpečný zpětný chod při překážkách: až do koncové polohy “Brána otevřena” nebo částečný zpětný chod (nastavitelný)
- Volitelné varianty kování pro zvláštní montážní situace

### RotaMatic SK

Pro větší bezpečnost při vjíždění a vyjíždění můžete pohony RotaMatic dostat ve verzi SK, včetně jednocestné světelné závory a žlutého signálního světla.



### Bezpečnost přezkoušená TÜV dle DIN EN 13241-1

Pohony pro vjezdové brány Hörmann jsou bezpečné v každé fázi otevírání a zavírání. Provozní síly pohonů RotaMatic s volitelným tlumícím profilem jsou pro mnoho velikostí bran a instalačních situací testovány a certifikovány zkušebním ústavem TÜV.

Máte tak zajištěné, že se provozní síly nemusí měřit na místě. Více informací získáte u svého autorizovaného prodejce firmy Hörmann.





## Praktický a nezávislý

Pro oblasti použití bez elektrické přípojky

Ani bez přímého připojení k elektrické síti nemusíte rezignovat na komfort pohonu. Umožňuje to RotaMatic Akku. Akumulátor se snadno transportuje a lze jej nabít za pár hodin, např. přes noc. S volitelným solárním modulem se stanete zcela nezávislími na elektrické síti.

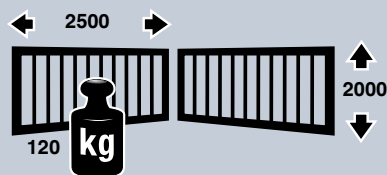
## Pohon pro otočné brány RotaMatic Akku

### RotaMatic Akku

**Šířka křídla brány**  
max. 2500 mm

**Výška křídla brány**  
max. 2000 mm

**Hmotnost**  
max. 120 kg



### Akumulátor

Doba provozu: cca 30 dní\*

Doba nabíjení: 5-10 hodin\*\*

Hmotnost: 8,8 kg

Rozměry: 320 x 220 x 115 mm

\* v případě průměrných čtyř zavíracích a otevíracích cyklů brány denně a při okolní teplotě 20° Celsia

\*\* podle stavu nabití

#### • Až 30 dní doby provozu z akumulátoru

Díky tomu můžete využívat až 30 dní komfort ovládání pohonu otočné brány, aniž byste mezitím znovu nabíjeli akumulátor.

#### • Snadné nabíjení přes noc

Stejně jako u mobilních telefonů připojte akumulátor do síťové zásuvky přes nabíječku, která je součástí dodávky. Přes noc se pak akumulátor zcela nabije a Váš pohon je opět připraven k provozu.

#### • Obzvláště komfortní

Volitelný solární modul Vám ušetří ruční nabíjení akumulátoru. Modul lze snadno namontovat v blízkosti řídicí skříně.

### Kvalita a funkce

- Automatické zavírání vrat po 60 sekundách (je zapotřebí světelná závora)
- Doraz „Brána zavřena“ není zapotřebí, šířky křídla doporučeno s elektrickým zámkem 1500 mm (volitelné)
- Velmi snadná manipulace s nouzovým odjištěním
- Uzamykatelné nouzové odjištění HSK 3 (volitelné)
- Sériově s 4tlačítkovým ručním vysílačem (HSM4)
- Integrovaný 2-kanálový radiový přijímač
- Nastavitelné omezení síly
- Bezpečný zpětný chod při překážkách: až do koncové polohy „Brána otevřena“ nebo částečný zpětný chod (nastavitelný)
- Sériově signální světlo (výstraha před vybitým akumulátorem)
- Nedodává se ve verzi SK.
- Volitelné varianty kování pro zvláštní montážní situace

### Bezpečnostní sada

S tímto volitelným příslušenstvím můžete odpojit nouzové odjištění pohonu a chránit tak zařízení brány před neoprávněnou manipulací.



### Solární modul (volitelné)

Včetně montážního materiálu

10 m přípojného vedení

Rozměry: 300 x 200 mm



Solární modul, praktický doplněk k pohonu vjezdové brány RotaMatic Akku.



## Plný síly a skoro neviditelný

Elegantní spojení vzhledu a síly

Podúrovňový pohon pro otočné brány DTU 250 není díky své montáži v zemi skoro vidět, a proto se obzvláště hodí pro elegantní a vzhledově náročné nové brány. Hydraulický pohon DTH 700 je velmi výkonný a robustní. Proto je vhodný také pro průmyslovou oblast.



## Pohony pro otočné brány DTH 700 a DTU 250

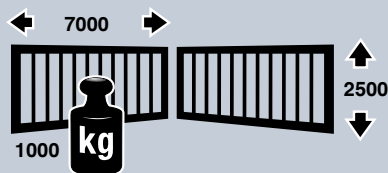
Obzvláště výkonnou a robustní variantu Hörmann nabízí svým DTH 700. Pro provoz v privátní a průmyslové oblasti.

### Hydraulický pohon pro otočné brány DTH 700

Šířka křídla brány  
max. 7000 mm

Výška křídla brány  
max. 2500 mm

Hmotnost  
max. 1000 kg



#### Kvalita a funkce

- Automatické zavírání vrat, nastavitelné do 4 minut (je zapotřebí světelná závora)
- Rozpoznání překážky se zpětným pohybem
- Je zapotřebí koncový doraz „Brána otevřena“ a „Brána zavřena“
- Uzamykatelné nouzové odjištění
- Je zapotřebí elektrický zámek
- Zabezpečení zavírací hrany doporučeno (volitelné).

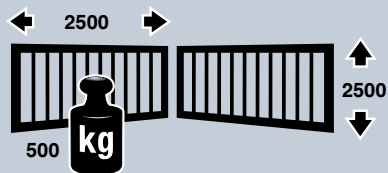


### Podúrovňový pohon pro otočné brány DTU 250

Šířka křídla brány  
max. 2500 mm

Výška křídla brány  
max. 2500 mm

Hmotnost  
max. 500 kg



#### Kvalita a funkce

- Zemní montáž, není negativně ovlivněn vzhled brány
- Automatické zavírání bran, nastavitelné do 4 minut (je zapotřebí světelná závora)
- Rozpoznání překážky se zpětným pohybem
- Je zapotřebí koncový doraz „Brána otevřena“ a „Brána zavřena“ (volitelně je integrován do krytu pohonu)
- Uzamykatelné nouzové odjištění
- Od šířky brány 1500 mm doporučujeme elektrický zámek.
- Zabezpečení zavírací hrany doporučeno (volitelné).



Podúrovňový pohon DTU 250 je téměř neviditelným řešením s úsporou místa, pro provoz v privátní oblasti.

Pro oba pohony je nutné technické objasnění.  
Obráťte se na svého prodejce Hörmann.



# Kompaktní a spolehlivý

Moderní pohon LineaMatic pro posuvné brány

K hlavním přednostem pohonu LineaMatic pro posuvné brány patří jeho kompaktní kryt nastavitelný na výšku zhotovený ze zinkové tlakové litiny a plastu vyztuženého skleněným vlákny a spolehlivá elektronika pohonu. Vše je samozřejmě odolné proti povětrnostním vlivům a nevyžadující údržbu.

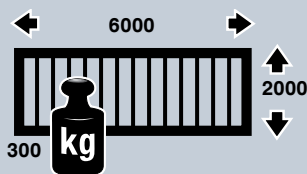
## Pohony LineaMatic pro posuvné brány

### LineaMatic

Šířka křídla brány  
max. 6000 mm

Výška křídla brány  
max. 2000 mm

Hmotnost  
max. 300 kg

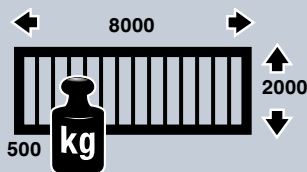


### LineaMatic P

Šířka křídla brány  
max. 8000 mm

Výška křídla brány  
max. 2000 mm

Hmotnost  
max. 500 kg



### Kvalita a funkce

- Částečné otevření brány jako průchod pro osoby (lze nastavit)
- Nastavitelné automatické zavírání brány (je zapotřebí světelná závora)
- Bezpečný zpětný chod v případě překážek
- Ovládání připraveno pro signální světlo
- Snadné připojení doplňkových bezpečnostních zařízení, např. zabezpečení uzavírací hrany, průjezdová světelná závora
- Uzamykatelné nouzové odjištění
- Integrovaný 2-kanálový radiový přijímač

### LineaMatic SK

Více bezpečnosti jako standard. U verzí SK pohonů LineaMatic je jednocestná světelná závora a žluté signální světlo standardní součástí dodávky.



### Bezpečnost přezkoušená TÜV dle DIN EN 13241-1

Pohony pro vjezdové brány Hörmann jsou bezpečné v každé fázi otevírání a zavírání. Provozní síly pohonů LineaMatic s volitelným tlumicím profilem jsou pro mnoho velikostí bran a instalačních situací testovány a certifikovány zkušebním ústavem TÜV.

Máte tak zajištěné, že se provozní síly nemusí měřit na místě. Více informací získáte u svého autorizovaného prodejce firmy Hörmann.





# Robustní a výkonný

Pohony STA pro pro obzvláště velké posuvné brány

**Kvalitní produkt, na který se můžete spolehnout každý den. Robustní pohony pro posuvné brány jsou dimenzovány na velké a těžké posuvné brány.**

**Se svou šířkou křídla až 20 m jsou vhodné také pro průmyslovou oblast.**

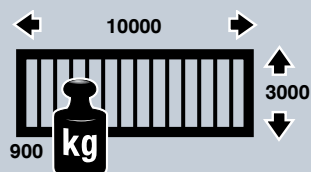
## Pohony pro posuvné brány STA

### STA 90

**Šířka křídla brány**  
max. 10000 mm

**Výška křídla brány**  
max. 3000 mm

**Hmotnost**  
max. 900 kg,  
samonosná 600 kg

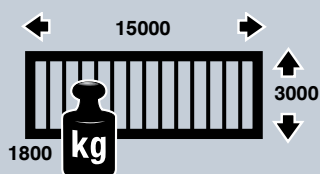


### STA 180

**Šířka křídla brány**  
max. 15000 mm

**Výška křídla brány**  
max. 3000 mm

**Hmotnost**  
max. 1800 kg,  
samonosná 1200 kg

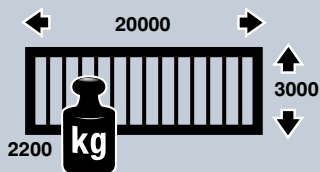


### STA 220

**Šířka křídla brány**  
max. 20000 mm

**Výška křídla brány**  
max. 3000 mm

**Hmotnost**  
max. 2200 kg,  
samonosná 1500 kg



#### Kvalita a funkce

- Částečné otevření brány jako průchod pro osoby (lze nastavit)
- Nastavitelné automatické zavírání vrat (je zapotřebí světelná závora)
- Rozpoznání překážky (u STA 220 prostřednictvím volitelného bezpečnostního zařízení)
- Ovládání připraveno pro signální světlo
- Snadné připojení doplňkových bezpečnostních zařízení, např. zabezpečení uzavírací hrany, průjezdová světelná závora
- Uzamykatelné nouzové odjištění



Ruční vysílač Design HSD 2 se vyznačuje kvalitním kovovým pouzdem a exkluzivním vzhledem odměněným cenou **reddot design award**. Zvýrazní váš svazek klíčů.



reddot design award  
winner 2007



## Příslušenství pro více komfortu

Šikovné do ruky, mobilní, ve špičkovém designu

Hörmann vám nabízí ruční vysílač do kabelky nebo do kapsy, jako přívěšek na svazek klíčů, zasunutý do zdířky zapalovače v autě, či prostě jako druhý nebo třetí ruční vysílač pro rodinu.

## Komfortní mobilní příslušenství



Ruční minivysílač HSM 4  
pro 4 funkce  
(standardně)



Mikro-Handsender HSE 2  
pro 2 funkce,  
včetně kroužku na klíče



Ruční mikrovysílač HSE 2  
s blokováním vysílání,  
pro 4 funkce  
včetně kroužku na klíče



Ruční vysílač HS 4  
pro 4 funkce



Ruční vysílač HS 1  
pro jednu funkci



HSD 2-A,  
vzhled hliník  
s blokováním vysílání,  
pro dvě funkce



HSD 2-A,  
pochromováno, vysoký lesk  
s blokováním vysílání,  
pro dvě funkce



V autě je vždy po ruce, nenápadně zasunutý do zásuvky pro zapalovač. Vhodná alternativa k systémům dálkového ovládání zabudovaným v autě.



Ruční vysílač HSZ 1 // **NOVINKA**  
pro jednu funkci



Ruční vysílač HSZ 2  
pro 2 funkce

Zeptejte se svého odborného prodejce také na **radiovou soupravu HF 22**, sestávající z HSZ 2 a přijímače HET 2. (vhodné i pro cizí výrobky a pohony bez frekvence 868,3 MHz)

### S osvědčenou technikou Hörmann

- Ochrana před neoprávněným použitím díky více než bilionu možných vysílacích kódů
- Stabilní dosah díky vysílací frekvenci 868,3 MHz
- Kompatibilní s protokolem Homelink ( verze 7)
- Necitlivý vůči nárazům díky pevně zabudované anténě
- Jednoduchý přenos kódování z jednoho ručního vysílače na druhý



Z bezpečnostních důvodů byste se měli rozhodnout pro některé signální světlo, aby každý ihned viděl, že brána je v pohybu - ať již přes den nebo za tmy. **Standardně u pohonů RotoMatic SK a LineaMatic SK, včetně jednocestné světelné závory.**



## Vše kolem Vaší vjezdové brány

Nechte si poradit od svého autorizovaného prodejce

Nabízíme Vám široký program příslušenství přizpůsobený Vaším individuálním potřebám, pro ještě větší míru komfortu a bezpečnosti. Ve vysoké kvalitě a v sympatickém designu.



## Stacionární příslušenství pro pohodlí a bezpečnost

### Radiový kódovací spínač s osvětlenými tlačítky

Kódovací tlačítka Hörmann se dodávají ve dvou verzích. Snadno se instalují, protože se nemusí pokládat žádné vedení. Zadaný číselný kód se přenáší radiovým signálem.

Čenově příznivé kódovací tlačítko FCT 3b se třemi funkcemi má robustní ochranné víko.

Komfortní tlačítko FCT 10b s deseti funkcemi má fóliovou klávesnici odolnou proti povětrnosti.

### Kódovací spínač s osvětlenými tlačítky

Na klávesnici CTR 1b (pro jednu funkci) zadáte jednoduše svůj osobní číselný kód.

Klávesnice CTR 3b má tři funkce.

### Kódovací spínač

CTR 1d/CTR 3d // **NOVINKA** (vzhledově stejný jako FCT 3b) s ochranným víkem, bez osvětlení tlačítek, pro jednu/tři funkce.

### CTV 1/CTV 3 // **NOVINKA**

(bez vyobrazení) s klávesnicí chráněnou proti vandalství, funkčně stejný jako CTR 1b/CTR 3b.

### Tlačítko transpondéru ve dvou provedeních

pro jednu funkci  
Kódovací klíč transpondéru jednoduše podržíte asi 2 cm před spínačem. Dodávány jsou dva klíče, další na přání.

Transpondér TTE 12 může rozpoznat až dvanáct klíčů.

Komfortní transpondér TTR 100 může rozpoznat až sto klíčů, TTR 1000 může rozpoznat až 1000 klíčů.

### Čtečka otisků prstů pro dvě funkce

K bezpečnému a pohodlnému otevření garážových vrat stačí váš otisk prstu. Druhou funkcí ovládáte například další garážová vrata, vjezdovou bránu nebo domovní dveře. Čtečku otisků prstů dostanete ve dvou verzích, jako FL 12 pro 12, popřípadě jako FL 100 pro 100 uložitelných otisků prstů. Dodává se i ve speciální verzi pro domovní dveře Hörmann (bez vyobrazení).



Radiové kódovací tlačítko FCT 3b s ochrannou clonou



Radiové kódovací tlačítko FCT 10b



Kódovací tlačítko CTR 1b/3b



Tlačítko transpondéru TTE 12



Tlačítko transpondéru TTR 100/1000



Čtečka otisků prstů FL 12/FL 100

ESU, ESA

STUP, STAP



### Klíčový spínač

Pro montáž pod či na omítku ve dvou verzích vždy se třemi klíči.

### Vnitřní radiový spínač

Se spínačem FIT 2 ovládáte dva pohony nebo dvě funkce. Ovládání přes impulsová tlačítka nebo volitelně připojené klíčové spínače, které můžete např. v době dovolené odpojit.



FIT 2

### Světelná závora

To je zvýšená jistota, kterou ocení především rodiny s dětmi. Osoby i vozidla jsou ihned rozpoznány.



### Zabezpečení uzavírací hrany pro posuvné brány

Zastaví vrata již při nejlehčím doteku na uzavírací hraně. (bez obrázku).



### Elektrické zámky

Otočné brány vyžadují od určitého zatížení větrem elektrický zámek. Jenokřídlé otočné brány se zajistí na sloupku nebo u země, dvoukřídlé vždy u země.

V případě zemního zajištění (podlahového zámku) je zapotřebí náběžný podstavec.

### Náběžný podstavec

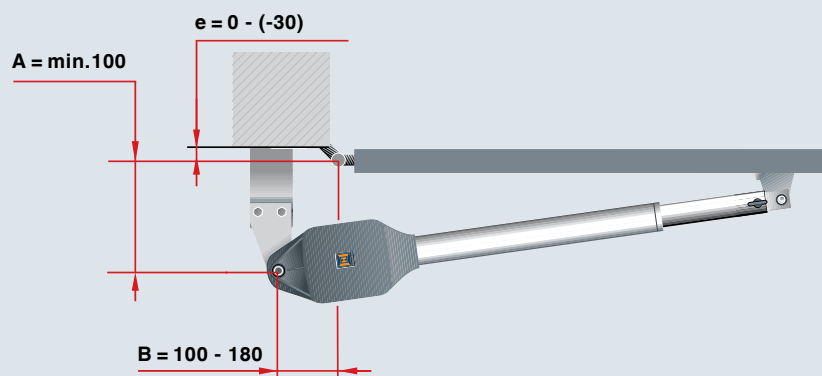
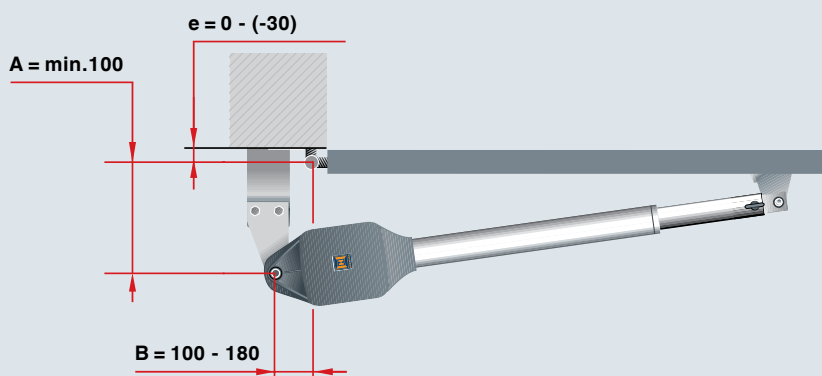
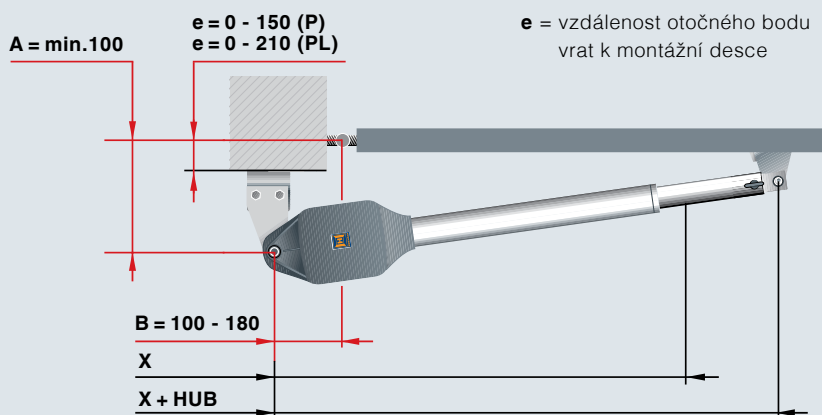
Náběžný podstavec zemního zajištění bezpečně uzamyká otočné brány v kombinaci s elektrickým zámekem.

# Pohon RotaMatic pro otočné brány

Montážní údaje, Technické údaje

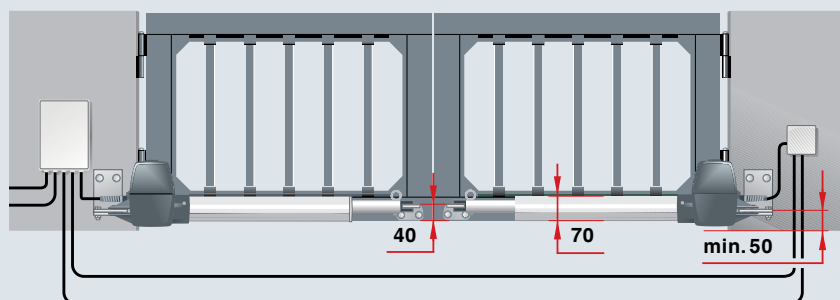
Pro prodejní partnery firmy Hörmann  
Projektovací program pro pohony  
otočných bran

S novým projektovacím programem Vás Hörmann podporuje při projektování a montáži Vašeho pohonu otočné brány.



Rozměry	x	x + Hub
RotaMatic/RotaMatic P	720	1120
RotaMatic PL	823	1323

Pro optimální chod brány by měla být odchylka mezi rozměrem A a rozměrem B maximálně 40 mm.



Všechna vyobrazení a údaje se standardním kováním, další prvky výbavy možné.  
Všechny rozměrové údaje v mm.

## Síťová přípojka

230 V

## Ovládání

Externí

## Typ provozu

S2, krátkodobý provoz 4 minuty

## Max. tažná síla/krátkodobá špičková síla

RotaMatic: 2000/2200 N

RotaMatic P/RotaMatic PL: 2500/2700 N

RotaMatic Akku: 1000/1100 N

## Vypnutí v koncové poloze

Zavřená brána: Nastavitelný vestavěný koncový spínač nebo mechanický koncový doraz  
Otevřená brána: lze nastavit elektronicky

## Vypínací automatika

Omezení síly pro oba směry jízdy se samočinným nastavením a kontrolou

## Rychlost pohybu bran

Podle šířky vrat 16 až 25 s

při úhlu otevření 90°

s měkkým rozjezdem a měkkým zastavením

## Automatické zavírání

Po 60 sekundách

## Zajištění uzavřené brány

Elektrický zámek 24 V

## Motor

Nerezová vřetenová jednotka s motorem na stejnosměrné napětí 24 V a samosvornou šnekovou převodovkou

## Kryty pohonů

RotaMatic/RotaMatic Akku:

Polyamid vyztužený skleněným vlákem, krytí IP 44

RotaMatic P / RotaMatic PL:

Hliníková/zinková tlaková litina a polyamid

vyztužený skleněným vlákem, krytí IP 44

## Teplotní rozsah

-20° až +60° C

-15° až +45° C (RotaMatic s akumulátorem)

## Rádiové dálkové ovládání

2 interní kanály

## Stoupající závěsy

do 6° (je zapotřebí speciální kování)

## Síťový přívod

230V, NYY 3x1,5<sup>2</sup> (zajistí stavebník)

## Vedení k motoru

Přípojné vedení do 10 m

NYY 3x1,5<sup>2</sup> (zajistí stavebník)

## Přívod k elektrickému zámku

NYY 3x1,5<sup>2</sup> (zajistí stavebník) v zemi

H07 RN-F 2x1<sup>2</sup> na křídle

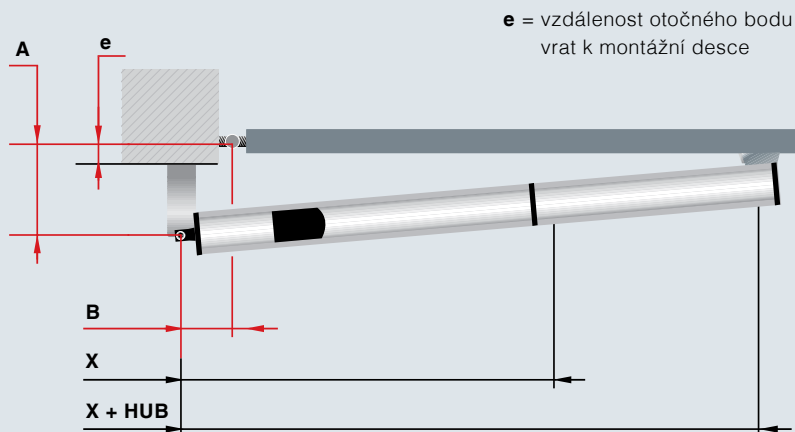
## Doplňkové ovládací vedení

Všechna vedení v zemi NYY, např. 5x1,5<sup>2</sup>

## Všechna vedení pokládat samostatně!

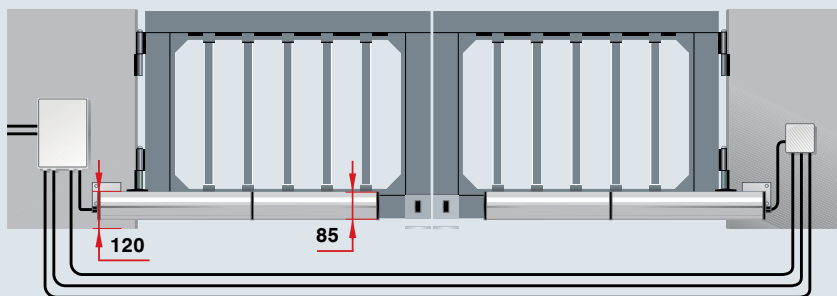
# Pohon DTH 700 pro otočné brány

Montážní údaje, Technické údaje



Úhel otevření	A	B	e
90°	130	130	80
115°	100	120	50
125°	90	120	40

Rozměry	x	x + Hub
	700	960



<b>Síťový přívod</b> 230V, NYY 3x1,5 <sup>2</sup> (zajistí stavebník)
<b>Vedení k motoru</b> 230V, NYY 4x1,5 <sup>2</sup> (zajistí stavebník)
<b>Přívod k elektrickému zámku</b> NYY 3x1,5 <sup>2</sup> (zajistí stavebník) v zemi H07RN-F 2x1 <sup>2</sup> na křídle
<b>Doplňkové ovládací vedení</b> Všechna vedení v zemi NYY, např. 5x1,5 <sup>2</sup>
<b>Všechna vedení pokládat samostatně!</b>

**Síťová přípojka**  
230 V

**Ovládání**  
Externí

**Typ provozu**  
S2, krátkodobý provoz 4 minuty

**Max. tažná síla/krátkodobá špičková síla**  
3000/3500 N

**Vypnutí v koncové poloze**  
Je zapotřebí doraz Brána otevřena  
Je zapotřebí doraz Brána zavřena

**Vypínací automatika**  
Rozpoznání překážky

**Rychlost pohybu bran**  
cca 36 s  
při 90° úhlu otevření  
s měkkým rozjezdem a měkkým zastavením

**Automatické zavírání**  
Nastavitelné do 4 min

**Zajištění uzavřené brány**  
Elektrický zámek 12 V

**Motor**  
Hydraulický pohonný systém 230 V

**Kryt pohonu**  
Hliníkový kryt

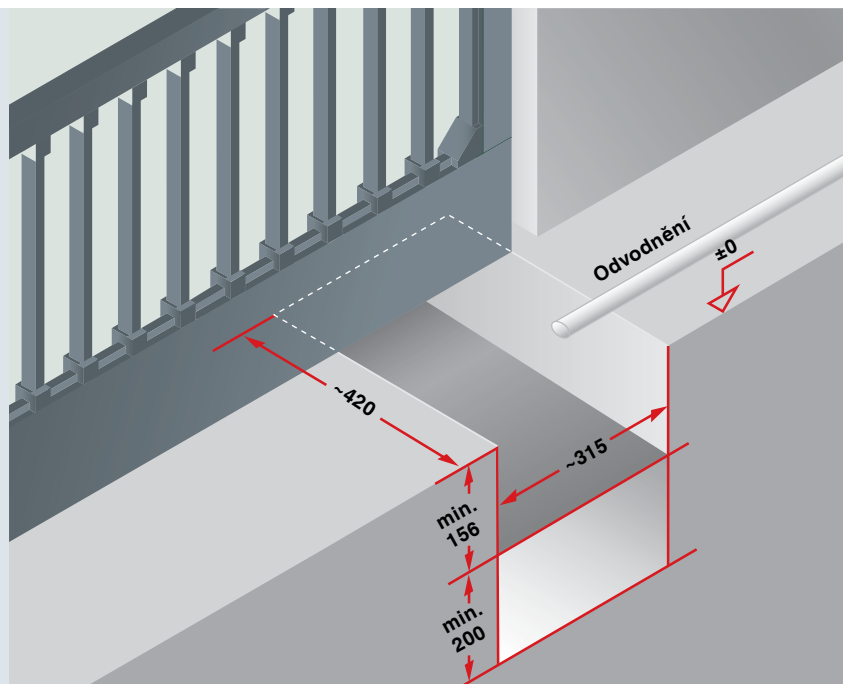
**Teplotní rozsah**  
-20° až +60° C

**Radiové dálkové ovládání**  
Volitelně

**Upozornění:** Aby zařízení odpovídalo požadavkům normy DIN EN 13241, doporučujeme použít zabezpečení zavírací hrany.

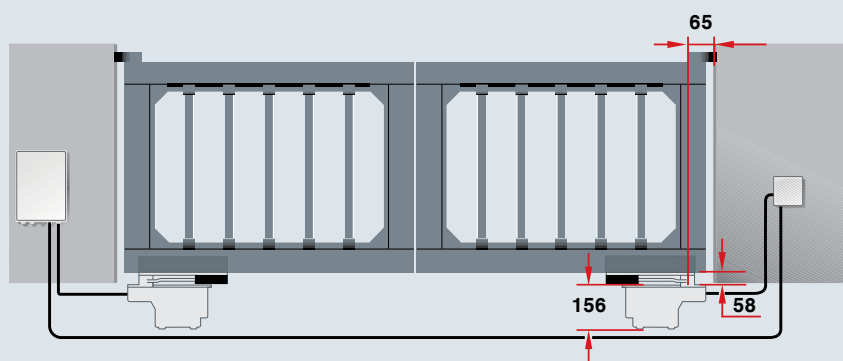
# Pohon DTU 250 pro otočné brány

Montážní údaje, Technické údaje



## Rozměry základu

ca. 315 x 420 x 200



## Síťový přívod

230V, NYY 3x1,5<sup>2</sup> (zajistí stavebník)

## Vedení k motoru

230V, NYY 4x1,5<sup>2</sup> (zajistí stavebník)

## Přívod k elektrickému zámku

NYY 3x1,5<sup>2</sup> (zajistí stavebník) v zemi  
H07RN-F 2x1<sup>2</sup> na křídle

## Doplňkové ovládací vedení

Všechna vedení v zemi NYY, např. 5x1,5<sup>2</sup>

**Všechna vedení pokládat samostatně!**

## Síťová přípojka

230 V

## Ovládání

Externí

## Typ provozu

S2, krátkodobý provoz 4 minuty

## Max. tažná síla/krátkodobá špičková síla

2500/3000 N

## Vypnutí v koncové poloze

Je zapotřebí doraz Brána otevřena

Je zapotřebí doraz Brána zavřena

Volitelně: integrované dorazy

## Vypínací automatika

Rozpoznání překážky

## Rychlost pohybu bran

cca 15 s

při 90° úhlu otevření

## Automatické zavírání

Nastavitelné do 4 min

## Zajištění uzavřené brány

Elektrický zámek 12 V

## Motor

230 V motor na střídavé napětí se samosvornou převodovkou

## Kryt pohonu

Ocelová vana nesoucí vrata s nerezovým krytím  
Motor IP 67

## Teplotní rozsah

-20° až +60° C

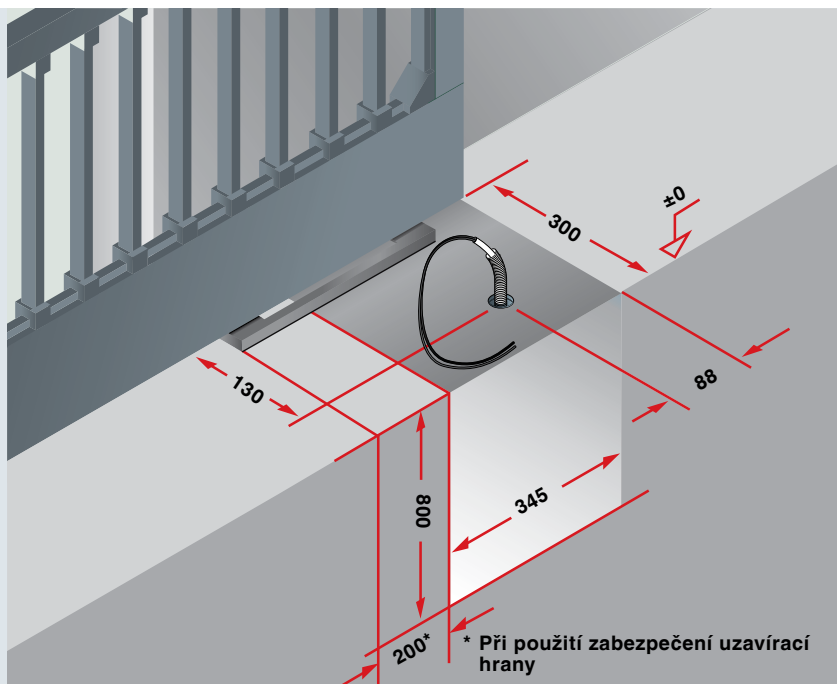
## Radiové dálkové ovládání

Volitelně

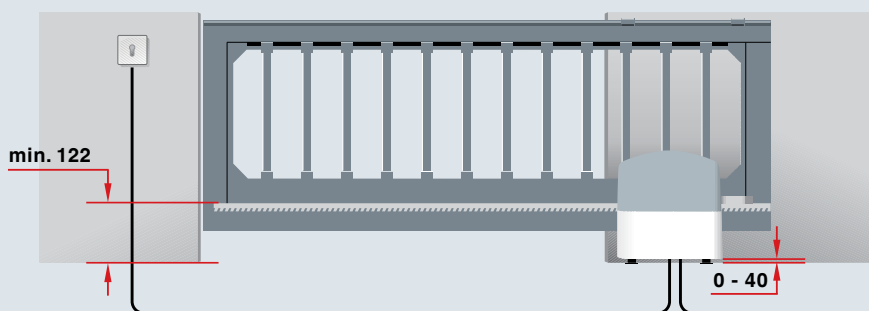
**Upozornění:** Aby zařízení odpovídalo požadavkům normy DIN EN 13241, doporučujeme použít zabezpečení zavírací hrany.

# Pohon LineaMatic pro posuvné brány

Montážní údaje, Technické údaje



<b>Rozměry základu</b>	345 x 300 x 800 mm (nezámrzlý)
<b>Přívod</b>	Poloha průchodky viz obrázek



<b>Síťový přívod</b>	230V, NYY 3x1,5 <sup>2</sup> (zajistí stavebník)
<b>Doplňkové ovládací vedení</b>	Všechna vedení v zemi NYY, např. 5x1,5 <sup>2</sup>
<b>Všechna vedení pokládat samostatně!</b>	

**Síťová přípojka**  
230 V

**Ovládání**  
Interní

**Typ provozu**  
S2, krátkodobý provoz 4 minuty

**Max. tažná síla/krátkodobá špičková síla**  
LineaMatic: 650/800 N  
LineaMatic P: 1000/1200 N

**Vypnutí v koncové poloze**  
Elektronicky naprogramovatelné  
Koncová poloha Brána zavřena prostřed. magnetického konc. spínače  
Naprogramovatelná koncová poloha Brána otevřena

**Vypínací automatika**  
Omezení síly pro oba směry pohybu, se samozaučením a samootestováním.

**Rychlost pohybu bran**  
cca 0,18 m/s  
s měkkým rozjezdem a měkkým zastavením

**Automatické zavírání**  
60 s fixně

**Zajištění uzavřené brány**  
Samosvornost převodovky

**Motor**  
Motor na stejnosměrné napětí 24 V  
Se samosvornou šnekovou převodovkou a s výstupním pastorkem s přímými zuby

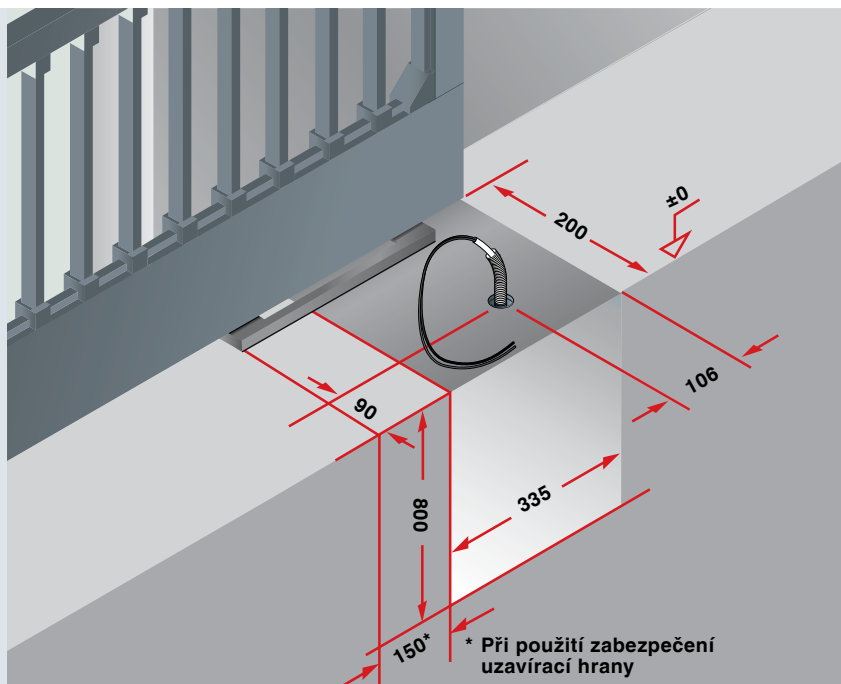
**Kryt pohonu**  
Zinková tlaková litina s plastem vyztuženým skleněným vláknem  
Integrovaná zemní konzole  
Krytí IP 54

**Teplotní rozsah**  
-20° až +60° C

**Radiové dálkové ovládání**  
2 interní kanály

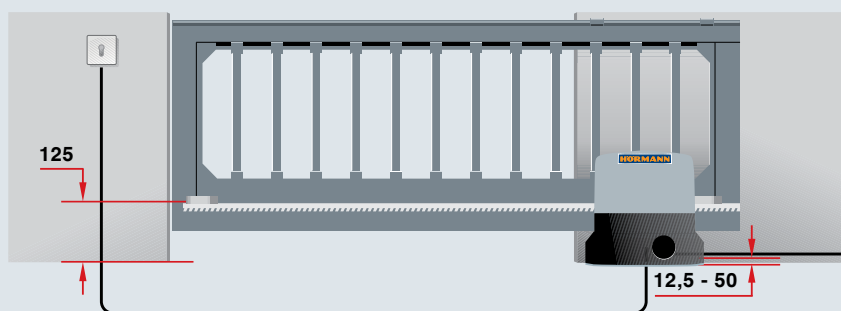
# Pohon STA pro posuvnou bránu

Montážní údaje, Technické údaje



**Rozměry základu** 335 x 200 x 800 mm (nezámrzný)

**Přívod** Poloha průchodky viz obrázek



## Síťový přívod

230V, NYY 3x1,5<sup>2</sup> (zajistí stavebník)

## Doplňkové ovládací vedení

Všechna vedení v zemi NYY, např. 5x1,5<sup>2</sup>

**Všechna vedení pokládat samostatně!**

## Síťová přípojka

230 V

## Ovládání

Interní

## Typ provozu

S2, krátkodobý provoz 4 minuty

## Max. tažná síla/krátkodobá špičková síla

1400/1800 N

## Vypnutí v koncové poloze

Elektronicky naprogramovatelné  
S mechanickými koncovými spínači

## Vypínací automatika

Rozpoznání překážky

## Rychlost pohybu bran

cca 0,2 m/s

## Automatické zavírání

Nastavitelné do 4 min

## Zajištění uzavřené brány

Samosvornost převodovky

## Motor

Motor na střídavé napětí 230 V  
se samosvornou šnekovou převodovkou  
a s výstupním pastorkem s přímými zuby

## Kryt pohonu

Skříň z hliníkové tlakové litiny s plastovým krytem

## Teplotní rozsah

-20° až +60° C

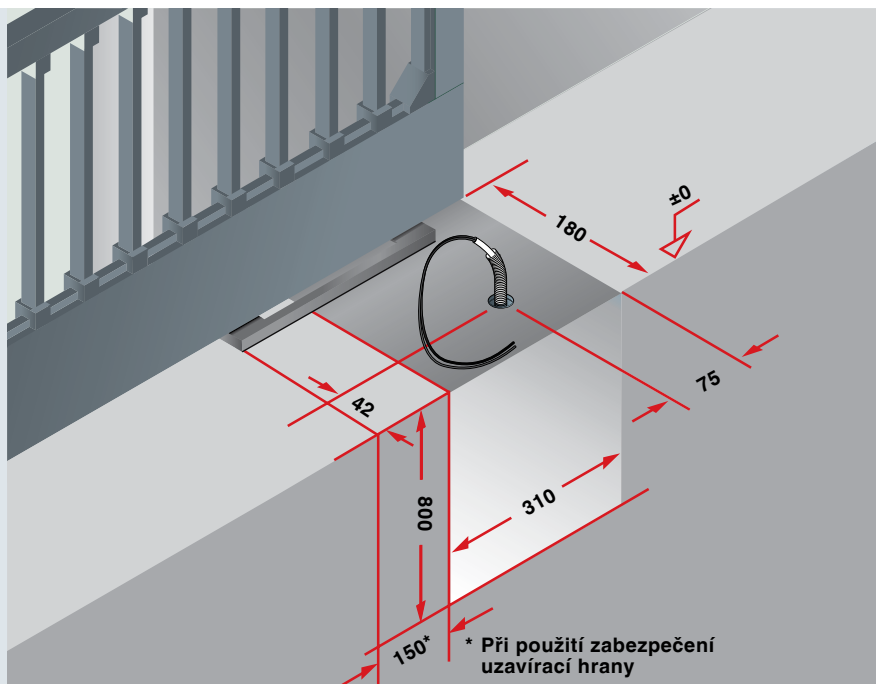
## Radiové dálkové ovládání

Volitelně

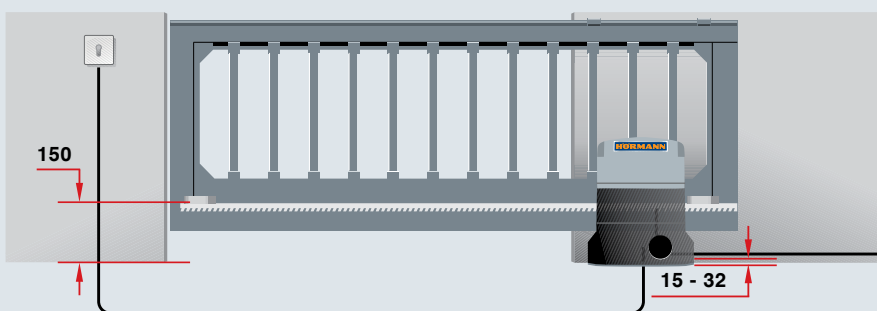
**Upozornění:** Aby zařízení odpovídalo požadavkům normy DIN EN 13241, doporučujeme použít zabezpečení zavírací hrany.

# Pohon STA 180, STA 220 pro posuvné brány

Montážní údaje, Technické údaje



<b>Rozměry základu</b>	310 x 180 x 800 mm (nezámrný)
<b>Přívod</b>	Poloha průchodky viz obrázek



<b>Síťový přívod</b>	STA 180: 230V, NYY 3x1,5 <sup>2</sup> (zajistí stavebník) STA 220: 400V, NYY 5x1,5 <sup>2</sup> (zajistí stavebník)
<b>Vedení k motoru</b>	STA 220: 400V, NYY 4x1,5 <sup>2</sup> (zajistí stavebník)
<b>Doplňkové ovládací vedení</b>	Všechna vedení v zemi NYY, např. 5x1,5 <sup>2</sup>
<b>Všechna vedení pokládat samostatně!</b>	

## Síťová přípojka

STA 180: 230 V  
STA 220: 3 x 400 V

## Ovládání

STA 180: interní  
STA 220: externí

## Typ provozu

S2, krátkodobý provoz 4 minuty

## Max. tažná síla/krátkodobá špičková síla

STA 180: 1600/2000 N  
STA 220: 1900/2300 N

## Vypnutí v koncové poloze

Elektronicky naprogramovatelné  
S bezdotykovými koncovými spínači

## Vypínací automatika

Rozpoznání překážky (u STA 220 prostřednictvím volitelného bezpečnostního zařízení)

## Rychlost pohybu bran

STA 180: 0,2 m/s  
STA 220: 0,15 m/s

## Automatické zavírání

STA 180: nastavitelné do 4 min  
STA 220: nastavitelné do 3 min

## Motor

STA 180: Motor na střídavé napětí 230 V se samosvornou šnekovou převodkou a s výstupním pastorkem s přímými zuby  
STA 220: Motor na střídavé napětí 400 V se samosvornou šnekovou převodkou a s výstupním pastorkem s přímými zuby

## Kryt pohonu

Skříň z hliníkové tlakové litiny s plastovým krytem

## Teplotní rozsah

-20° až +60° C

## Radiové dálkové ovládání

Volitelně

**Upozornění:** Aby zařízení odpovídalo požadavkům normy DIN EN 13241, doporučujeme použít zabezpečení zavírací hrany.

Detailní montážní údaje najdete na internetu: [www.hoermann.com](http://www.hoermann.com)

## Hörmann: kvalita bez kompromisu



Hörmann KG Amshausen



Hörmann KG Antriebstechnik



Hörmann KG Brandis



Hörmann KG Brockhagen



Hörmann KG Dissen



Hörmann KG Eckelhausen



Hörmann KG Freisen



Hörmann KG Ichttershausen



Hörmann KG Werne



Hörmann Genk NV, Belgien



Hörmann Beijing, China



Hörmann Gadco LLC, Vonore TN, USA

Společnost Hörmann nabízí ve svém sortimentu jako jediný

výrobce na evropském trhu všechny důležité stavební prvky.

Jsou zhotovovány ve vysoce specializovaných závodech pomocí  
nejnovější techniky.

Díky celoplošnému pokrytí prodejních a servisních organizací v Evropě  
a přítomnosti v Americe a Číně je Hörmann Váš silný mezinárodní partner  
pro vysoce kvalitní stavební prvky.

V kvalitě bez kompromisu.

**GARÁŽOVÁ VRATA**

**POHONY**

**PRŮMYSLOVÁ VRATA**

**NAKLÁDACÍ TECHNIKA**

**DVEŘE**

**ZÁRUBNĚ**

